

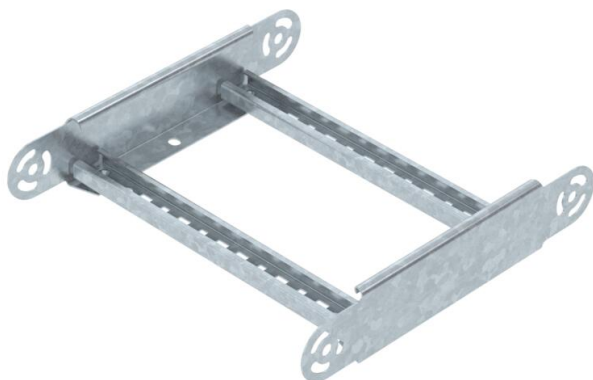
# Tehnisko datu lapa

## Šarnīra līkuma elements 60 FT

Preces numurs: 6225472



Šarnīra līkuma elements ar iemetinātu spraisli izmantošanai pie kabeļu trepēm, kuru malas augstums ir 60 mm.



**St** Tērauds

**FT** karsti cinkots

### Pamatdati

|                     |                         |
|---------------------|-------------------------|
| Preces numurs       | 6225472                 |
| Tips                | LGBE 630 FT             |
| Apzīmējums 1        | Šarnīra līkuma elements |
| Apzīmējums 2        | kabeļu trepei           |
| Ražotājs            | OBO                     |
| Izmērs              | 60x300                  |
| Materiāls           | Tērauds                 |
| Virsmas             | karsti cinkots          |
| Virsmas standarts   | DIN EN ISO 1461         |
| Mazākā VK vienība   | 1                       |
| Daudzuma mērvienība | Gabals                  |
| Svars               | 102,6 kg                |
| Svara vienība       | kg/100 gab.             |

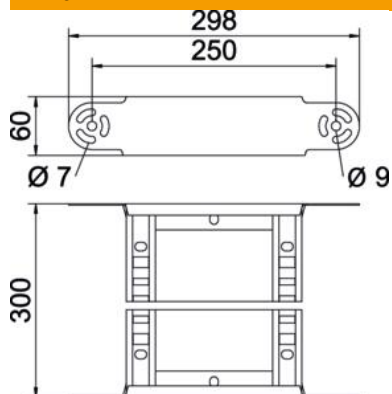
# Tehnisko datu lapa

## Šarnīra līkuma elements 60 FT

Preces numurs: 6225472



### Izmēri



|          |        |
|----------|--------|
| Platums  | 300 mm |
| Augstums | 60 mm  |
| Izmērs B | 300 mm |
| Izmērs R | 300 mm |

### Tehniskie dati

|                              |                                      |
|------------------------------|--------------------------------------|
| Līkums (leņķis)              | regulējams                           |
| Spraišļu izpildījums         | Caurumots profils                    |
| Sānu malas konstrukcija      | plakans profils                      |
| Savienotāja izpildījums      | iebūvēts savienotājs                 |
| Funkciju nodrošināšana       | nē                                   |
| Virziena maiņa               | vertikāli augšupvērstis/lejupvērstis |
| Nerūsējošs tērauds, kodināts | nē                                   |
| Ar eņģēm                     | nē                                   |
| Sānu caurumi                 | nē                                   |
| Gara laiduma izpildījums     | nē                                   |
| Metāla biezums               | 1,5 mm                               |