

Tehnisko datu lapa

Šarnīra līkuma elements 110 FS

Preces numurs: 6225496



Šarnīra līkuma elements ar iemetinātu spraisli izmantošanai pie kabeļu trepēm, kuru malas augstums ir 110 mm.



St Tērauds

FS cinkots

Pamatdati

Preces numurs	6225496
Tips	LGBE 1150 FS
Apzīmējums 1	Šarnīra līkuma elements
Apzīmējums 2	kabeļu trepei
Ražotājs	OBO
Izmērs	110x500
Materiāls	Tērauds
Virsmas	cinkots
Virsmas standarts	DIN EN 10346
Mazākā VK vienība	1
Daudzuma mērvienība	Gabals
Svars	168,6 kg
Svara vienība	kg/100 gab.

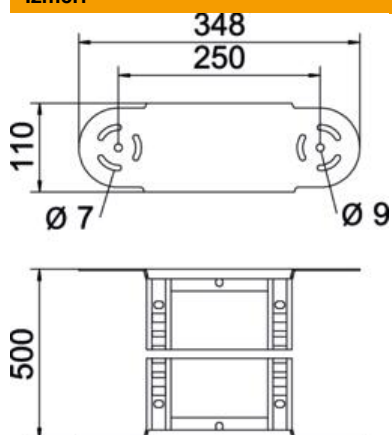
Tehnisko datu lapa

Šarnīra līkuma elements 110 FS



Preces numurs: 6225496

Izmēri



Platums	500 mm
Augstums	110 mm
Izmērs B	500 mm
Izmērs R	500 mm

Tehniskie dati

Līkums (leņķis)	regulējams
Spraišļu izpildījums	Caurumots profils
Sānu malas konstrukcija	plakans profils
Savienotāja izpildījums	iebūvēts savienotājs
Funkciju nodrošināšana	nē
Virziena maiņa	vertikāli augšupvērsts/lejupvērsts
Nerūsējošs tērauds, kodināts	nē
Ar eņģēm	jā
Sānu caurumi	nē
Gara laiduma izpildījums	nē
Metāla biezums	1,5 mm