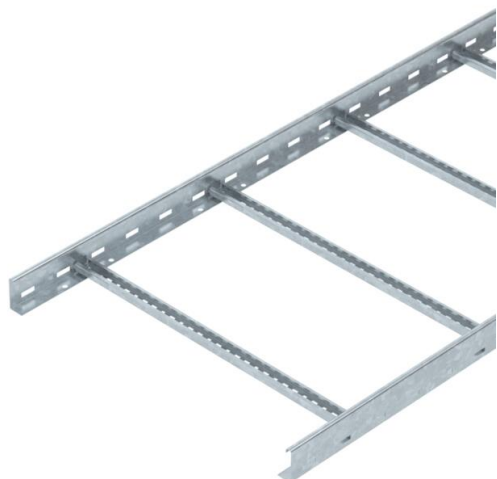


Tehnisko datu lapa

Kabeļu trepes LCIS 60, 6 m C30 FT

Preces numurs: 6209651



Kabeļu trepes ar 60 mm augstām malām, iemetinātiem, augšup vēršiem C30 profila spraišļiem. Ieliekta sānu mala pastiprinājumam, kas kalpo arī kā malu aizsargs. Nostiprināšana uz balsteņa notiek ar LKS 40 tipa skavām. Spraugas izmērs spraišļiem ir 16,5 mm, atbilstošais piekarapskavas tips ir 2056. Magnētiskā ekranējuma efektivitāte bez vāka 10 dB, ar vāku 15 dB.



St Tērauds

FT karsti cinkots

Pamatdati

Preces numurs	6209651
Tips	LCIS 660 6 FT
Apzīmējums 1	Kabeļu trepe
Apzīmējums 2	ar perforētiem spraišļiem, metin
Ražotājs	OBO
Izmērs	60x600x6000
Materiāls	Tērauds
Virsmas	karsti cinkots
Virsmas standarts	DIN EN ISO 1461
Mazākā VK vienība	6
Daudzuma mērvienība	Metrs
Svars	375,34 kg
Svara vienība	kg/100 m

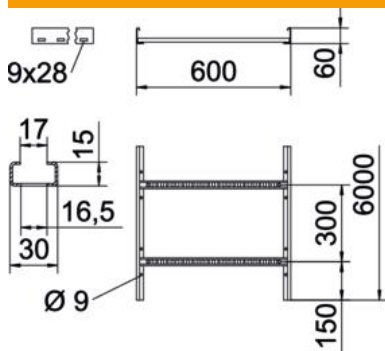
Tehnisko datu lapa

Kabeļu trepes LCIS 60, 6 m C30 FT

Preces numurs: 6209651



Izmēri



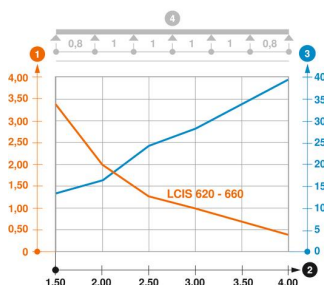
Garums	6 000 mm
Garums	6 000 ft
Platums	600 mm
Augstums	60 mm
Izmērs B	600 mm
Spraišļa atveres izmērs	16,5

Tehniskie dati

Spraišļu izpildījums	Caurumots profils
Sānu malas konstrukcija	plakans profils
Spraišļa stiprinājums	metināts
Funkciju nodrošināšana	nē
Derīgais šķēsgriezums	240 cm ²
Derīgais šķēsgriezums	24000 mm ²
Nerūsējošs tērauds, kodināts	nē
Sānu caurumi	jā
Attālums starp spraišļiem	300 mm
Gara laiduma izpildījums	nē
Metāla biezums	1,5 mm

Noslodze

Ievietojamas balsta starplikas min.	1,5 m
Ievietojamas balsta starplikas maks.	4 m
Balstu atstatums 1,5 m	3,3 kN/m
Balstu atstatums 2,0 m	2 kN/m
Balstu atstatums 2,5 m	1,3 kN/m
Balstu atstatums 3,0 m	1 kN/m
Balstu atstatums 3,5 m	0,78 kN/m
Balstu atstatums 4,0 m	0,4 kN/m



Slodzes diagramma, kabeļu trepes, tips LCIS 60

- 1 Pieļaujamais kabeļu renēs/trepju noslogojums kN/m nerekinot slodzi instalācijas laikā
 - 2 Attālums starp balstiem, m
 - 3 Profila izliece mm pie pieļaujamās slodzes kN/m
 - 4 Slodzes shēma pārbaudes laikā
- Slodzes līkne ar mm izteiktu kabeļu renēs/trepju platumu
- Profila izlieces līkne atkarībā no balstu attāluma