

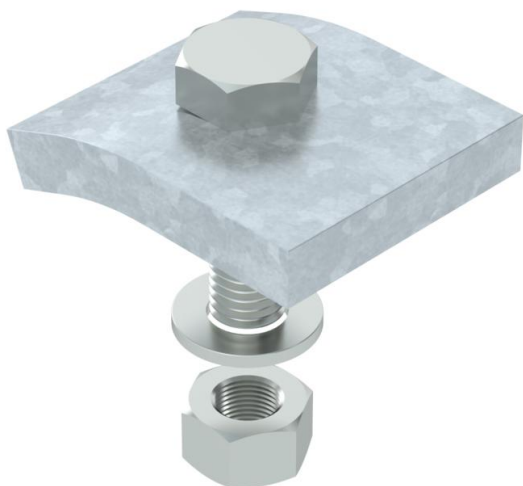
Tehnisko datu lapa

Fiksācijas leņķis KWS FT

Preces numurs: 6355218



Fiksācijas leņķis ar KWS tipa sešstūra skrūvi konstrukciju tiešai nostiprināšanai pie tērauda siju atlokiem.
Fiksācijas leņķis ir jāpielāgo attiecīgajam sijas materiāla biezumam.



CE

St Tērauds

FT karsti cinkots

Pamatdati

Preces numurs	6355218
Tips	KWS 5 FT
Apzīmējums 1	Profila klemme
Apzīmējums 2	ar sešstūra skrūvi, h = 5 mm
Ražotājs	OBO
Izmērs	60x50
Materiāls	Tērauds
Virsmas standarts	karsti cinkots
Mazākā VK vienība	DIN EN ISO 1461
Daudzuma mērvienība	10
Svars	Pāris
Svara vienība	64 kg
	kg/100 pāri

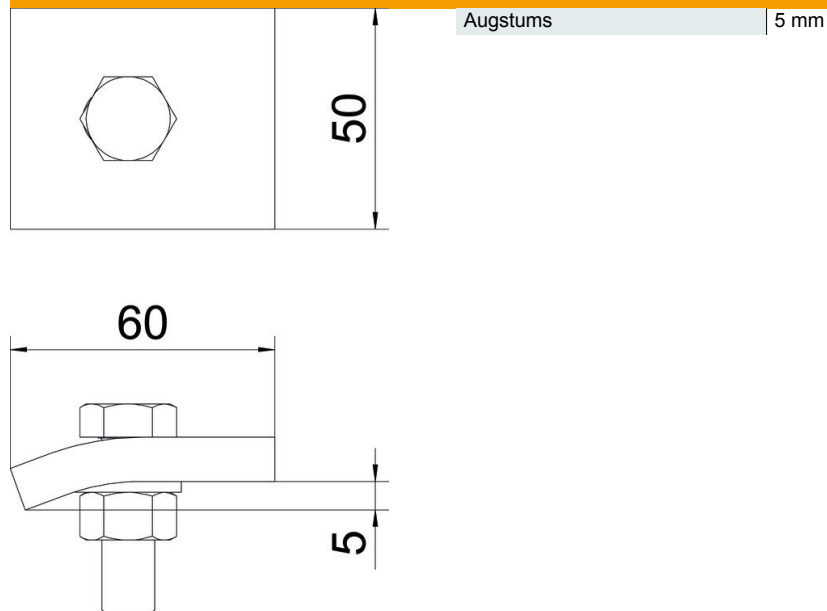
Tehnisko datu lapa

Fiksācijas leņķis KWS FT

Preces numurs: 6355218



Izmēri



Tehniskie dati

F, izteikts kN	5,7 kN
Piemērots atloka biezumam maks.	8 mm
Piemērots atloka biezumam min.	3 mm
Metriskā vītne	12
Skrūve	M12 x 40