

# Tehnisko datu lapa

## Fiksācijas leņķis KWS FT

Preces numurs: 6355250



Fiksācijas leņķis ar KWS tipa sešstūra skrūvi konstrukciju tiešai nostiprināšanai pie tērauda siju atlokiem.  
Fiksācijas leņķis ir jāpielāgo attiecīgajam sijas materiāla biezumam.



**St** Tērauds

**FT** karsti cinkots

### Pamatdati

Preces numurs	6355250
Tips	KWS 25 FT
Apzīmējums 1	Profila klemme
Apzīmējums 2	ar sešstūra skrūvi, h = 25 mm
Ražotājs	OBO
Izmērs	60x50
Materiāls	Tērauds
Virsmas	karsti cinkots
Virsmas standarts	DIN EN ISO 1461
Mazākā VK vienība	10
Daudzuma mērvienība	Pāris
Svars	80 kg
Svara vienība	kg/100 pāri

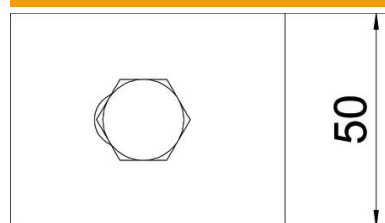
# Tehnisko datu lapa

## Fiksācijas leņķis KWS FT

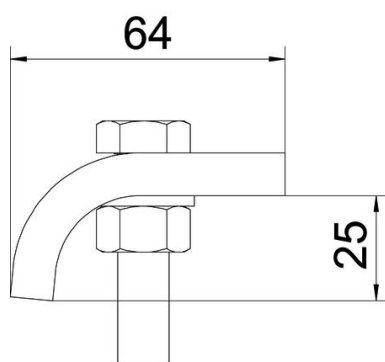
Preces numurs: 6355250



### Izmēri



Augstums 25 mm



### Tehniskie dati

F, izteikts kN	5,7 kN
Piemērots atloka biezumam maks.	28 mm
Piemērots atloka biezumam min.	22 mm
Metriskā vītne	12
Skrūve	M12 x 60