

# Tehnisko datu lapa

## Fiksācijas leņķis KWS FT

Preces numurs: 6355242



Fiksācijas leņķis ar KWS tipa sešstūra skrūvi konstrukciju tiešai nostiprināšanai pie tērauda siju atlokiem.  
Fiksācijas leņķis ir jāpielāgo attiecīgajam sijas materiāla biezumam.



CE

**St** Tērauds

**FT** karsti cinkots

### Pamatdati

|                     |                               |
|---------------------|-------------------------------|
| Preces numurs       | 6355242                       |
| Tips                | KWS 20 FT                     |
| Apzīmējums 1        | Profila klemme                |
| Apzīmējums 2        | ar sešstūra skrūvi, h = 20 mm |
| Ražotājs            | OBO                           |
| Izmērs              | 60x50                         |
| Materiāls           | Tērauds                       |
| Virsmas             | karsti cinkots                |
| Virsmas standarts   | DIN EN ISO 1461               |
| Mazākā VK vienība   | 10                            |
| Daudzuma mērvienība | Pāris                         |
| Svars               | 79 kg                         |
| Svara vienība       | kg/100 pāri                   |

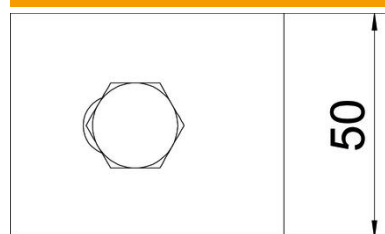
# Tehnisko datu lapa

## Fiksācijas leņķis KWS FT

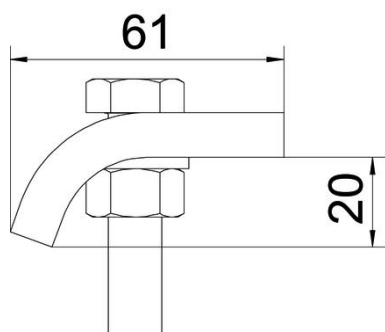
Preces numurs: 6355242



### Izmēri



Augstums 20 mm



### Tehniskie dati

|                                 |          |
|---------------------------------|----------|
| F, izteikts kN                  | 5,7 kN   |
| Piemērots atloka biezumam maks. | 23 mm    |
| Piemērots atloka biezumam min.  | 17 mm    |
| Metriskā vītne                  | 12       |
| Skrūve                          | M12 x 60 |