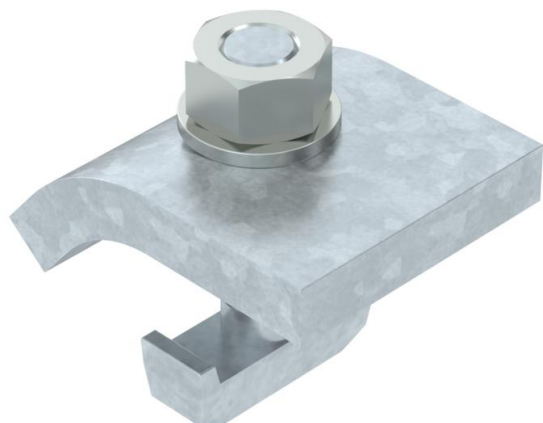


Tehnisko datu lapa

Fiksācijas leņķis KWH FT

Preces numurs: 6355056



Fiksācijas leņķis ar KWH tipa enkurskrūvi nostiprināšanai MS5030 tipa montāžas sliedē.
Fiksācijas leņķis ir jāpielāgo attiecīgajam sijas materiāla biezumam.

Fiksācijas leņķi izmanto kombinācijā ar profila sliedēm ar spraugas platumu 22 mm.



St Tērauds

FT karsti cinkots

Pamatdati

Preces numurs	6355056
Tips	KWH 15 FT
Apzīmējums 1	Profila klemme
Apzīmējums 2	ar āķa skrūvi, h = 15 mm
Ražotājs	OBO
Izmērs	60x50
Materiāls	Tērauds
Virsmas	karsti cinkots
Virsmas standarts	DIN EN ISO 1461
Mazākā VK vienība	10
Daudzuma mērvienība	Pāris
Svars	76 kg
Svara vienība	kg/100 pāri

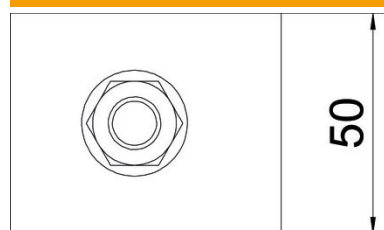
Tehnisko datu lapa

Fiksācijas leņķis KWH FT

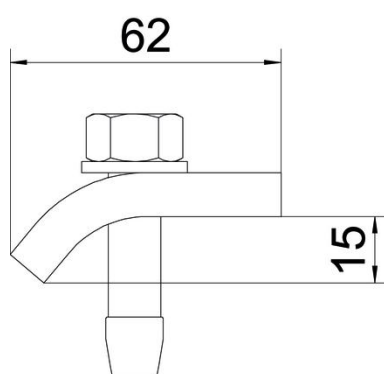
Preces numurs: 6355056



Izmēri



Augstums 15 mm



Tehniskie dati

F, izteikts kN	5,7 kN
Piemērots atloka biezumam maks.	18 mm
Piemērots atloka biezumam min.	12 mm
Metriskā vītne	12
Skrūve	M12 x 50