

# Tehnisko datu lapa

Vertikālais līkums, ar 3 nodalījumiem, augstums 28 mm

Preces numurs: 7400656



Zemgrīdas instalāciju kanālu (sienas pieslēgumi, strāvas padeve) vertikālai virziena maiņai.

Svarīgs pareizas zemgrīdas instalācijas priekšnoteikums ir grīdas pamatnes uzbūve.

Zemgrīdas sistēmā ir svarīgi, lai grīdas pamatnes biezums virs kanāla būtu vismaz 35 mm, lai novērstu plaisu veidošanos (DIN 18560).

Grīdas pamatnes augstums: 60 mm tikai virsgrīdas pieslēgierīcēm (Telitank), no 70 mm - zemgrīdas pieslēgierīcēm.



**St** Tērauds

**FS** cinkots

## Pamatdati

Preces numurs	7400656
Apzīmējums 1	Vertikālais pagrieziens
Apzīmējums 2	3 nodaļas priekš EŪK
Ražotājs	OBO
Materiāls	Tērauds
Virsmas	cinkots
Virsmas standarts	DIN EN 10346
Mazākā VK vienība	1
Daudzuma mērvienība	Gabals
Svars	275 kg
Svara vienība	kg/100 gab.

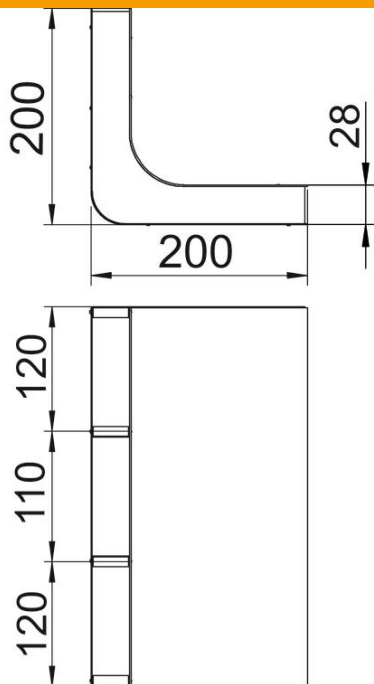
# Tehnisko datu lapa

Vertikālais līkums, ar 3 nodalījumiem, augstums 28 mm

Preces numurs: 7400656



## Izmēri



Garums	200 mm
Platums	350 mm
Augstums	28 mm
Izmērs a	120 mm
Izmērs b	110 mm
Izmērs H	28 mm

## Tehniskie dati

Fiksēto starpsienu skaits	2
Sekciju skaits	3 St.
Piemērots aizvērtam zemgrīdas kanālam vienā līmenī ar grīdas segumu	nē
Piemērots zemgrīdas kanālam, ko pārklāj grīdas segums	jā
Kanālu platums min.	350 mm
Kanāla augstums min.	28 mm
Nodalījuma a šķērsgriezums	3068 mm <sup>2</sup>
Nodalījuma b šķērsgriezums	2834 mm <sup>2</sup>