

# Tehnisko datu lapa

Augšējā plāksne, variējama FT

Preces numurs: 6349153



Regulējama augšējā plāksne montāžai uz US 7 statņa.  
Stiprinājuma materiālus (2 sešstūra galvas skrūves SKS 12x80 un distanceri DSK 45), lūdzu, pasūtiet atsevišķi. Maksimālais leņķa iestatījums vienā pusē ir 30°.



**St** Tērauds

**FT** karsti cinkots

## Pamatdati

Preces numurs	6349153
Tips	KU 7 VQP FT
Apzīmējums 1	Pēda
Apzīmējums 2	priekš US 7, regulējama
Ražotājs	OBO
Izmērs	200x100
Materiāls	Tērauds
Virsmas	karsti cinkots
Virsmas standarts	DIN EN ISO 1461
Mazākā VK vienība	1
Daudzuma mērvienība	Gabals
Svars	181,6 kg
Svara vienība	kg/100 gab.

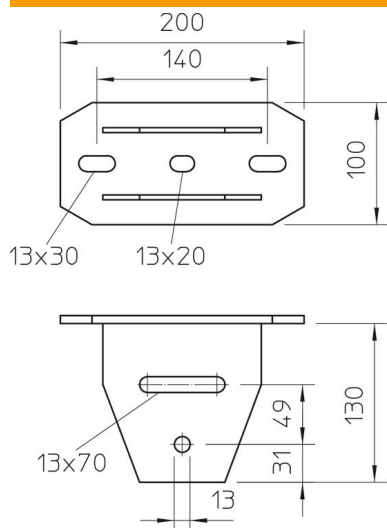
# Tehnisko datu lapa

Augšējā plāksne, variējama FT

Preces numurs: 6349153



## Izmēri



Garums	200 mm
Platums	100 mm
Augstums	130 mm

## Tehniskie dati

Izpildījums	Skrūves augšējā plāksne
Piemērots stiprināšanai pie gries-tiem	jā
Piemērots konsoles stiprināšanai	nē
Piemērots profila formām	U veida profils
Nerūsējošs tērauds, kodināts	nē
Leņķa diapazons maks.	30 mm
Leņķa diapazons min.	0 mm