

Tehnisko datu lapa

Augšējā plāksne, variējama FT

Preces numurs: 6348920



Variējama augšējā plāksne montāžai uz US 5 statņa.
Montējot augšējo plāksni, stabilizēšanas nolūkos tiek izmantota DSK 47 tipa distanceri. Maksimālais leņķa iestatījums vienā pusē ir apm 30°.
Piegādes komplektā neietilpst SKS 10 x 80 tipa skrūves un DSK 47 tipa paplāksne.



St Tērauds

FT karsti cinkots

Pamatdati

Preces numurs	6348920
Tips	KU 5 V FT
Apzīmējums 1	Pēda
Apzīmējums 2	priekš US 5, regulējama
Ražotājs	OBO
Izmērs	180x59x109
Materiāls	Tērauds
Virsmas standarts	karsti cinkots
Virsmas standarts	DIN EN ISO 1461
Mazākā VK vienība	1
Daudzuma mērvienība	Gabals
Svars	82 kg
Svara vienība	kg/100 gab.

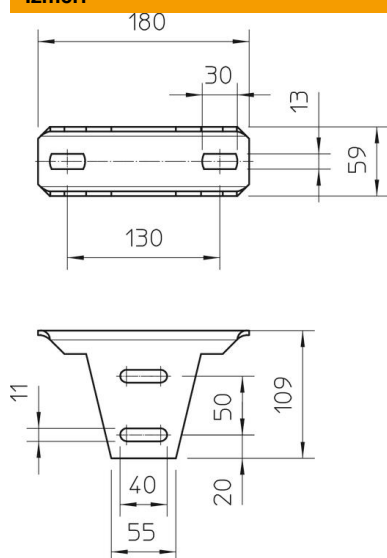
Tehnisko datu lapa

Augšējā plāksne, variējama FT

Preces numurs: 6348920



Izmēri



Garums	180 mm
Platums	59 mm
Augstums	109 mm

Tehniskie dati

Izpildījums	Skrūves augšējā plāksne
Funkciju nodrošināšana	nē
Piemērots stiprināšanai pie gries- tiem	jā
Piemērots konsoles stiprināšanai	nē
Piemērots profila formām	U veida profils
Nerūsējošs tērauds, kodināts	nē
Leņķa diapazons maks.	30 mm
Leņķa diapazons min.	0 mm