

Tehnisko datu lapa

Traversa plātne, regulējama A2

Preces numurs: 6348925



Regulējama augšējā plāksne montāžai uz US 5 statņa.
Montējot augšējo plāksni, tiek izmantota DSK 47 tipa paplāksne.



A2 Nerūsējošais tērauds

2B neizolēts, apstrādāts

Pamatdati

Preces numurs	6348925
Tips	KU 5 V A2
Apzīmējums 1	Pēda
Apzīmējums 2	priekš US 5, regulējama
Ražotājs	OBO
Izmērs	180x59x109
Materiāls	Nerūsējošais tērauds 1.4301
Virsmas standarts	neizolēts, apstrādāts
Mazākā VK vienība	1
Daudzuma mērvienība	Gabals
Svars	81 kg
Svara vienība	kg/100 gab.

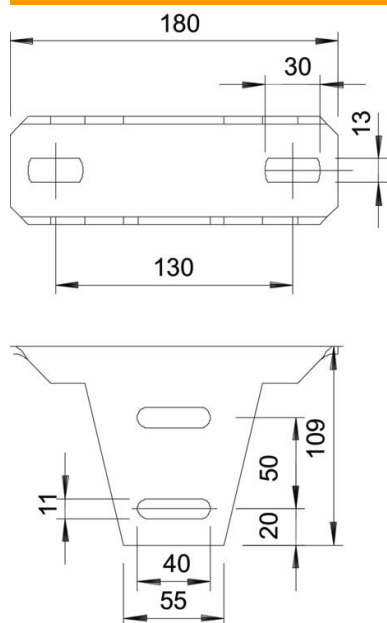
Tehnisko datu lapa

Traversa plātne, regulējama A2

Preces numurs: 6348925



Izmēri



Garums	180 mm
Platums	59 mm
Augstums	109 mm

Tehniskie dati

Izpildījums	Skrūves augšējā plāksne
Funkciju nodrošināšana	nē
Piemērots stiprināšanai pie gries- tiem	jā
Piemērots konsoles stiprināšanai	nē
Piemērots profila formām	U veida profils
Nerūsējošs tērauds, kodināts	nē
Leņķa diapazons maks.	30 mm
Leņķa diapazons min.	0 mm