



Lai paātrinātu montāžu un nodrošinātu optimālu darbību, jāizmanto kniedēšanas darbarīki KNW2. Izurbtā cauruma izmērs: 6,5 mm.
Kopējais skavas biežums: 2,8 - 6 mm



PA Poliamīds

Pamatdati

Preces numurs	6178525
Tips	KSN22
Apzīmējums 1	spraisla kniedes
Apzīmējums 2	Lielums 2
Ražotājs	OBO
Izmērs	Ø6,3mm
Krāsa	gaiši pelēks; RAL 7035
Materiāls	Poliamīds
Mazākā VK vienība	100
Daudzuma mērvienība	Gabals
Svars	0,07 kg
Svara vienība	kg/100 gab.

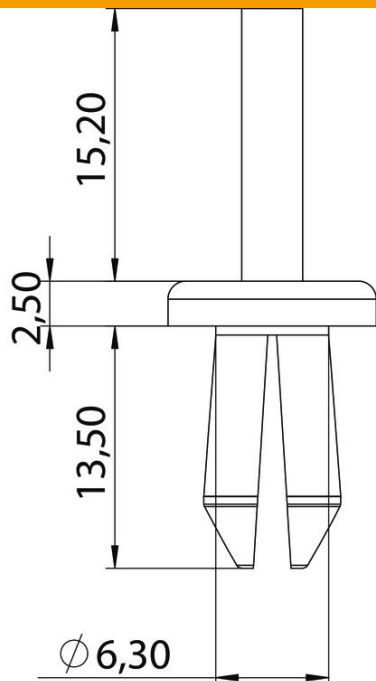
Tehnisko datu lapa

Spraišļa kniede, KSN 22

Preces numurs: 6178525



Izmēri



Izmērs a 6,3 mm

Tehniskie dati

Urbtā cauruma diametrs	6,5 mm
Nesatur halogēnus	jā