

Tehnisko datu lapa

Spraišļa kniede, KSN 1

Preces numurs: 6178520



Lai paātrinātu montāžu un nodrošinātu optimālu darbību, jāizmanto kniedēšanas darbarīki KNW1. Izurbtā cauruma izmērs: 4,5 mm.

Kopējais skavas biezums: 2,2 - 4 mm



PP Polipropilēns

Pamatdati

Preces numurs	6178520
Tips	KSN1
Apzīmējums 1	Stiprinājuma kniede
Apzīmējums 2	izmērs 1
Ražotājs	OBO
Izmērs	Ø4,5mm
Krāsa	gaiši pelēks; RAL 7035
Materiāls	Polipropilēns
Mazākā VK vienība	100
Daudzuma mērvienība	Gabals
Svars	0,026 kg
Svara vienība	kg/100 gab.

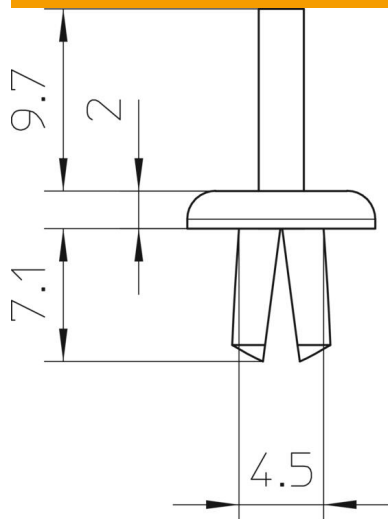
Tehnisko datu lapa

Spraišļa kniede, KSN 1

Preces numurs: 6178520



Izmēri



Izmērs a 4,5 mm

Tehniskie dati

Urbtā cauruma diametrs	4,5 mm
Nesatur halogēnus	jā