

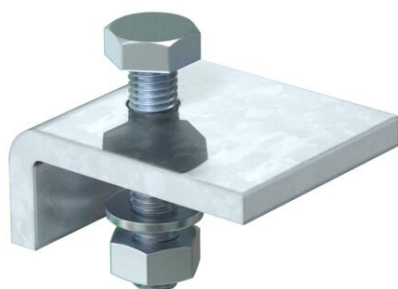
Tehnisko datu lapa

Spaiļu apskavas KL

Preces numurs: 6354122



KL 1 tipa fiksācijas mēlīte vieglu nesošo konstrukciju nostiprināšanai pie tērauda siju atlokiem.
Fiksācijas mēlīte ir jāpielāgo attiecīgajam sijas materiāla biezumam.



St Tērauds

FT karsti cinkots

Pamatdati

Preces numurs	6354122
Tips	KL1 20 S FT
Apzīmējums 1	Stiprinājums
Apzīmējums 2	metāla kronšteina 20 mm
Ražotājs	OBO
Izmērs	60x50
Materiāls	Tērauds
Virsmas	karsti cinkots
Virsmas standarts	DIN EN ISO 1461
Mazākā VK vienība	10
Daudzuma mērvienība	Gabals
Svars	25 kg
Svara vienība	kg/100 gab.

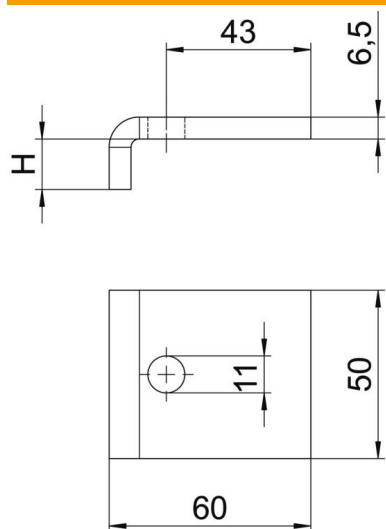
Tehnisko datu lapa

Spaiļu apskavas KL

Preces numurs: 6354122



Izmēri



Augstums | 20 mm

Tehniskie dati

Metriskā vītne | 10
Skrūve | M10 x 50