

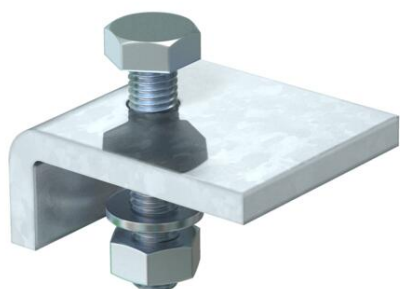
# Tehnisko datu lapa

## Spaiļu apskavas KL

Preces numurs: 6354106



KL 1 tipa fiksācijas mēlīte vieglu nesošo konstrukciju nostiprināšanai pie tērauda siju atlokiem.  
Fiksācijas mēlīte ir jāpielāgo attiecīgajam sijas materiāla biezumam.



**St** Tērauds

**FT** karsti cinkots

### Pamatdati

Preces numurs	6354106
Tips	KL1 10 S FT
Apzīmējums 1	Stiprinājums
Apzīmējums 2	metāla kronšteina 10 mm
Ražotājs	OBO
Izmērs	60x50
Materiāls	Tērauds
Virsmas	karsti cinkots
Virsmas standarts	DIN EN ISO 1461
Mazākā VK vienība	10
Daudzuma mērvienība	Gabals
Svars	22,1 kg
Svara vienība	kg/100 gab.

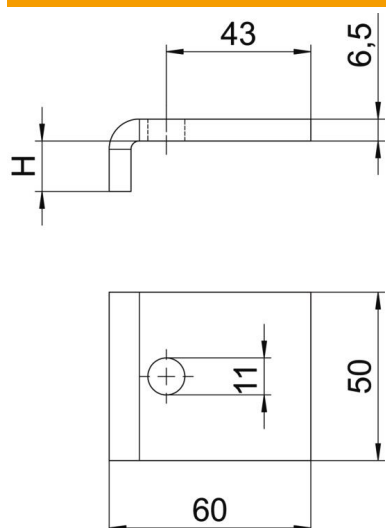
# Tehnisko datu lapa

Spaiļu apskavas KL

Preces numurs: 6354106



## Izmēri



Augstums 10 mm

## Tehniskie dati

Metriskā vītne 10  
Skrūve M10 x 40