

Tehnisko datu lapa

Augšējā plāksne, regulējama

Preces numurs: 6348106



Variējama, garenvirzienā regulējama augšējā plāksne montāžai uz IS 8 statņa. Komplektā attiecīgie stiprinājuma materiāli. Statņa garums ir jāierobežo līdz maks. 2000 mm.



St Tērauds

FT karsti cinkots

Pamatdati

Preces numurs	6348106
Tips	KI 8 VQP FT
Apzīmējums 1	Pēda
Apzīmējums 2	IS8 profilam. regulējama
Ražotājs	OBO
Izmērs	200mm
Materiāls	Tērauds
Virsmas	karsti cinkots
Virsmas standarts	DIN EN ISO 1461
Mazākā VK vienība	1
Daudzuma mērvienība	Gabals
Svars	219 kg
Svara vienība	kg/100 gab.

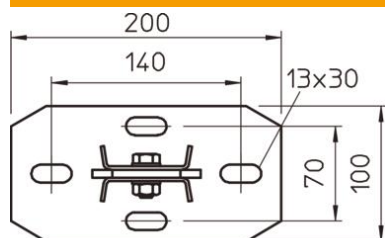
Tehnisko datu lapa

Augšējā plāksne, regulējama

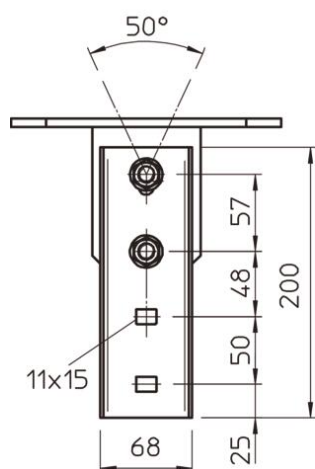
Preces numurs: 6348106



Izmēri



Garums	200 mm
Platums	100 mm
Augstums	200 mm



Tehniskie dati

Izpildījums	Skrūves augšējā plāksne
Piemērots stiprināšanai pie gries- tiem	jā
Piemērots konsoles stiprināšanai	nē
Piemērots profila formām	I veida profils
Nerūsējošs tērauds, kodināts	nē