

Tehnisko datu lapa

Adaptēra plāksne 45°

Preces numurs: 6346758



Adaptēra plāksne ar iegareniem caurumiem universālai nostiprināšanai pie vertikālām tērauda sijām un pie sienām. Pie adaptēra plāksnes 45° leņķī pieskrūvē sienas un statņu balsteņus. Lai atbalsītu kabeļu nesošās sistēmas ēkas stūros un novirzītās konstrukcijās. Balsteņu nostiprināšanai pie adaptēra plāksnes tiek izmantotas SKS 12x40 GF tipa stiprinājuma skrūves. Attiecīgo skaitu, lūdzu, pasūtiet atsevišķi.



St Tērauds

FT karsti cinkots

Pamatdati

Preces numurs	6346758
Tips	KA-E 45 FT
Apzīmējums 1	45° Adapterplate
Apzīmējums 2	atb.rokai
Ražotājs	OBO
Izmērs	400x106
Materiāls	Tērauds
Virsmas	karsti cinkots
Virsmas standarts	DIN EN ISO 1461
Mazākā VK vienība	1
Daudzuma mērvienība	Gabals
Svars	618 kg
Svara vienība	kg/100 gab.

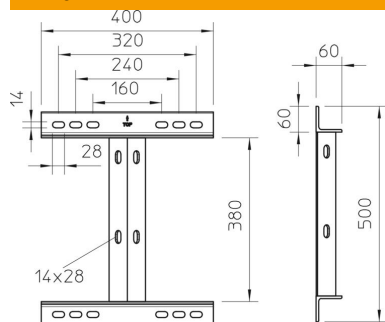
Tehnisko datu lapa

Adaptēra plāksne 45°

Preces numurs: 6346758



Izmēri



Garums	60 mm
Platums	400 mm
Augstums	500 mm
Izmērs B	400 mm
Izmērs H	500 mm
Izmērs L	60 mm

Adaptēra plāksne balsteņa noslogojumam

	Maksimālā slodze F kopā, izteikta kN		
	KA-E 45 ar balsteni:		
Dībeļa tips	AW 30	AW 55	AW 80
BZ 12-15-35/110	3,00	5,50	8,00

Maks. slodze F kopā = kabeļu svars + kabeļu rene + balstenis. Nestspējas parametri attiecīgi palielinās, izmantojot bezplaisu betonā. Jāievēro balsteņu nestspēja (diagramma) un DIBt atļaujas (dībeļi) montāžas nosacījumi! Montāžas norādījums: izmantojot šo detaļu, lūdzu, pasūtiet balsteni par 500 mm garāku nekā renes/trepju platums!