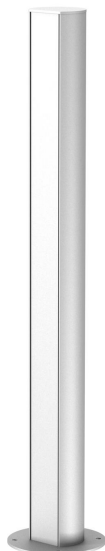


Tehnisko datu lapa

Instalācijas kolonna, tips ISSRHSM45

Preces numurs: 6290091



ISS alumīnija montāžas balsts ar 45 mm sistēmas atveri.

Komplektā ietilpst :

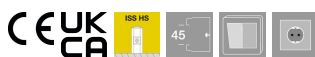
1 viensekcijas kolonna ar balsta pamatni

kopējais garums: 675 mm

1 alumīnija augšējā daļa

garums: 675 mm

Šī ISS montāžas balsta dizainu veido slaidis, noapaļots alumīnija profils ar gludu ierīču montāžas kanālu sērijas Rapid 45 virsmu priekšpusē. 45 mm sistēmas atverē var nepastarpināti ievietot Modul 45® pārslēdzējiērices un spraudņu ierīces. Montāžas vieta 14 Modul 45® ierīču montāžai teorētiski ir pietiekama. Izmantojot lielāku Modul 45connect® vai kabeļu savienojumu vietu, tiek samazināts maks. instalējamo ierīču skaits. Pēc izvēles iespējams montēt arī tipa 2371/40 (6023096) starpsienu.



Alu Alumīnijs

EL anodēta

Pamatdati

Preces numurs	6290091
Tips	ISSRHSM45EL
Apzīmējums 1	Instalācijas kolonna
Apzīmējums 2	grīda
Ražotājs	OBO
Izmērs	675x70x60
Materiāls	Alumīnijs
Virsmas standarts	anodēta
Mazākā VK vienība	1
Daudzuma mērvienība	Gabals
Svars	135 kg
Svara vienība	kg/100 gab.

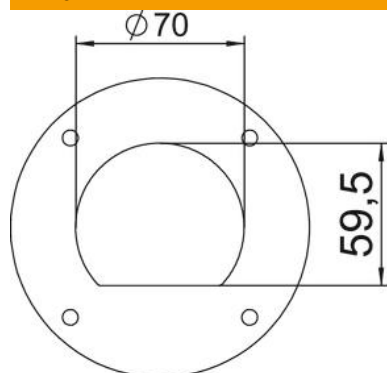
Tehnisko datu lapa

Instalācijas kolonna, tips ISSRHSM45

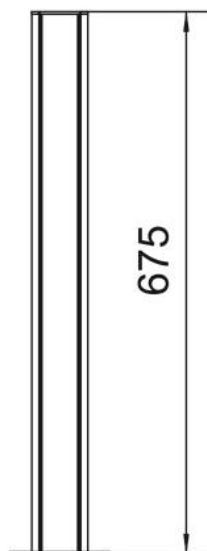
Preces numurs: 6290091



Izmēri



Garums	675 mm
Platums	70 mm
Augstums	59,5 mm



Tehniskie dati

Izmantojamo augšējo daļu skaits	1
Sekciju skaits	1 St.
Izpildījums	vienpusējs
Stiprinājuma veids	Balsta pamatne
Montāža pamatnē	jā
Montāža griestos	nē
Caurejošs profils	jā
Nesatur halogēnus	jā
Atvere kabeļiem	apakšā
Augšējās daļas platums	45 mm
Mainās atkarībā no atrašanās vietas	nē

Tehnisko datu lapa

Instalācijas kolonna, tips ISSRHSM45

Preces numurs: 6290091



Tehniskie dati

Balsta forma	apaļš
Balsta augstums min.	675 mm
Regulējams	nē
Iepriekš uzstādīti vadi	nē