

# Tehnisko datu lapa

## Montāžas balsts, tips ISSDHSM45

Preces numurs: 6289982



ISS montāžas balsts, alumīnija, ar vienu 45 mm sistēmas atveri tiešai Modul 45 pārslēdzējierīču un spraudņa ierīču montāžai.

Komplektā ietilpst :

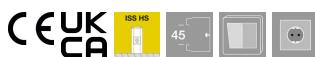
1 divsekcijas kolonna ar balsta pamatni

kopējais garums: 675 mm

2 alumīnija augšējās daļas

garums: 675 mm

Šī ISS montāžas balsta dizainu veido slaidis, ovāls alumīnija profils, kas parāda Rapid 45 ierīču montāžas kanālu sērijas augšējās daļas ovāla abas šaurās pusēs. 45 mm sistēmas atverē var nepastarpināti ievietot Modul 45® pārslēdzējierīces un spraudņu ierīces. Montāžas vieta 2 x 14 Modul 45® ierīču montāžai teorētiski ir pietiekama. Izmantojot lielāku Modul 45connect® vai kabeļu savienojumu vietu, tiek samazināts maks. instalējamo ierīču skaits. Pēc izvēles iespējams montēt arī tipa 2371/40 (6023096) starpsienu.



**Alu** Alumīnijs

**EL** anodēta

### Pamatdati

Preces numurs	6289982
Tips	ISSDHSM45EL
Apzīmējums 1	Instalācijas kolonna
Apzīmējums 2	grīda
Ražotājs	OBO
Izmērs	675x80x130
Materiāls	Alumīnijs
Virsmas standarts	anodēta
Mazākā VK vienība	1
Daudzuma mērvienība	Gabals
Svars	281,5 kg
Svara vienība	kg/100 gab.

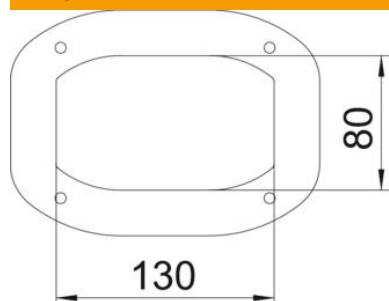
# Tehnisko datu lapa

## Montāžas balsts, tips ISSDHSM45

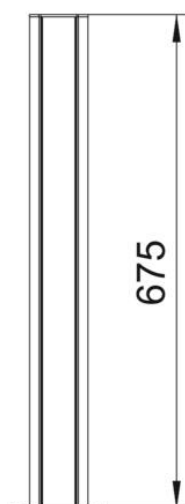
Preces numurs: 6289982



### Izmēri



Garums	675 mm
Platums	80 mm
Augstums	130 mm



### Tehniskie dati

Izmantojamo augšējo daļu skaits	2
Sekciju skaits	2 St.
Izpildījums	Divpusējs
Stiprinājuma veids	Balsta pamatne
Montāža pamatnē	jā
Montāža griestos	nē
Caurejošs profils	jā
Nesatur halogēnus	jā
Atvere kabeļiem	apakšā
Augšējās daļas platums	45 mm
Mainās atkarībā no atrašanās vietas	nē
Balsta forma	ovāls
Balsta augstums min.	675 mm
Regulējams	nē
Iepriekš uzstādīti vadi	nē