

Ierīču/savienojuma kārba dobai sienai. Izmēri atb. DIN 49073-1, plates biezumam 7–35 mm. Standartam atbilstošs kombinācijas attālums 71 mm, iespēja izveidot caurejošu vadojumu ar savienojuma balstu palīdzību, lietojot ierīču kārbu un ierīču savienojumu kārbu kombinācijas, 8, izlaužamas atveres NYM vadiem, datu kabeļiem un caurulēm ar diametru Ø 20 mm, ierīču kārbas var lietot arī kā VDE 0606-1 atbilstošas savienojumu kārbas ar dubultu skrūvsavienojumu un skrūvējamu vāciņu, aizsardzības klase IP30. Atbilstoši IEC 60670-1, IEC 60670-22 un DIN 49073-1.



**PP** Polipropilēns

### Pamatdati

Preces numurs	2003442
Tips	HV 60
Apzīmējums 1	Instalācijas kārba
Apzīmējums 2	reģipšu sienai
Ražotājs	OBO
Izmērs	Ø68mm, H61mm
Krāsa	oranžs
Materiāls	Polipropilēns
Mazākā VK vienība	25
Daudzuma mērvienība	Gabals
Svars	2,74 kg
Svara vienība	kg/100 gab.

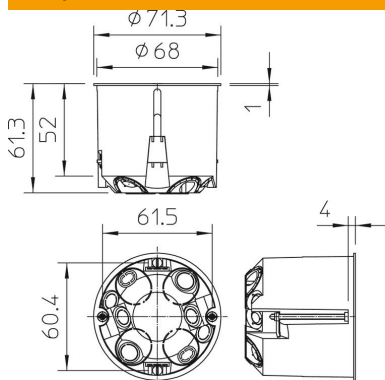
# Tehnisko datu lapa

Ierīču/savienojumu kārbā dobai sienai



Preces numurs: 2003442

## Izmēri



Augstums 61 mm

## Tehniskie dati

Ievadu skaits	8
Ieliktnu skaits	1
Atveres veids_	Izlaužamas atveres NYM vadiem, datu pārraides kabeļiem un caurulēm ar diametru Ø 20 mm.
Korpusa caurvada veids	Izvirzījums
Izpildījums	Atsevišķs
Konstrukcijas veids	Ierīču/savienojuma kārbā
Ierīču stiprinājums	Skrūves
Aprīkojums	bez
Vāks	bez
Vāka nostiprināšana	nav attiecināms
Ievads no aizmugures	jā
Atveres	8
ugunsizturīgs	atb. VDE 0471/DIN 695, daļa 2-1, pārbaudes temperatūra 850°C
Forma	apaļš
Frēzējamā cauruma diametrs	68 mm
Elektrosistēmu funkciju	bez
Grīdas augstums min.	61 mm
caurules diametram	20 mm
Piemērots plāksnēm ar biezumu maks.	35 mm
Piemērots plāksnēm ar biezumu min.	7 mm
Ierīces skrūvju attālums	60 mm
Nesatur halogēnus	jā
Maks. Vada šķērsgriezums	2,5 mm <sup>2</sup>
Ekranizēts	nē
Ar naglas apskavu	nē
Ar skrūvēm	jā
Montāžas veids	Doba siena
Nominālais diametrs maks.	2,5 mm <sup>2</sup>
Nominālais diametrs min.	1,5 mm <sup>2</sup>
Plombējams	nē
Triecienizturīgs	nē
Aizsardzības veids	IP30
Balsti	bez

# Tehnisko datu lapa

Ierīču/savienojumu kārba dobai sienai

Preces numurs: 2003442



## Tehniskie dati

Hermētisks	nē
Nominālais spriegums	400 V