

Tehnisko datu lapa

HW ierīču kārba dobai sienai 61, CEE/PERILEX, ar blīvgredzenu

Preces numurs: 2003819



CEE/PERILEX ierīču kārba dobai sienai ar blīvgredzenu izmantošanai dobās sienās ar iebūves dziļumu vismaz 61 mm un plākšņu biezumu 5 - 40 mm.

- 2 skrūvju vietas
 - ierīču skrūves, skavas uzliktņi
 - 3 kombinēti cauruļu ievadi Ø 20 un 25 mm
 - 3 ievadi NYM vadiem 3 x 2,5 mm² vai 5 x 1,5 mm²
 - 2 ievadi NYM vadiem 5 x 2,5 mm² vai 7 x 1,5 mm²
 - 1 ievads NYM vadiem 3 x 1,5 mm²
- Pārbaudīts atbilstoši DIN EN 60670-1, DIN EN 60670-22 un DIN 49073-1.



PP Polipropilēns

Pamatdati

Preces numurs	2003819
Tips	HG 61-AD-IP
Apzīmējums 1	Ierīču kārba HW
Apzīmējums 2	CEE/PERILEX ar blīvgredzenu
Pieejams no	01.10.2021
Ražotājs	OBO
Izmērs	Ø74mm, H61mm
Krāsa	oranžs
Materiāls	Polipropilēns
Mazākā VK vienība	10
Daudzuma mērvienība	Gabals
Svars	3,29 kg
Svara vienība	kg/100 gab.

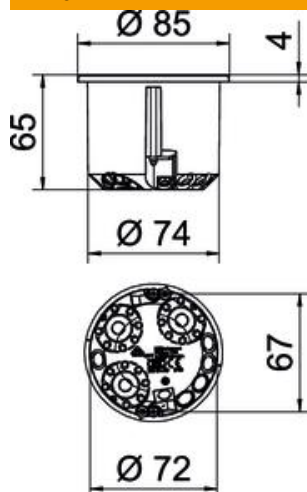
Tehnisko datu lapa

HW ierīču kārba dobei sienai 61, CEE/PERILEX, ar
blīvgredzenu

Preces numurs: 2003819



Izmēri



Augstums 61 mm

Tehniskie dati

Ievadu skaits	9
Ieliktnu skaits	1
Atveres veids_	NYM vadi un caurule
Korpusa caurvada veids	Izlaušanas atvere
Izpildījums	Atsevišķs
Konstrukcijas veids	Ierīču savienojuma kārba
Ierīču stiprinājums	Skrūves
Vāks	bez
Vāka nostiprināšana	Skrūves
Vāka skrūvju attālums	67 mm
ugunsizturīgs	atb. VDE 0471/IEC 60695-2-11, pārbaudes temperatūra 850°C
Forma	apaļš
Frēzējamā cauruma diametrs	74 mm
caurules diametram	20/25 mm
Piemērots plāksnēm ar biezumu maks.	40 mm
Piemērots plāksnēm ar biezumu min.	5 mm
Nesatur halogēnus	jā
Kombinētie ievadi Ø 20 / 25 mm	3
Kabeļu ievadi 3 x 1,5 mm ²	1
Kabeļu ievadi 3 x 2,5 mm ² / 5 x 1,5 mm ²	3
Kabeļu ievadi 5 x 2,5 mm ² / 7 x 1,5 mm ²	2
Ar skrūvēm	jā
Nominālais diametrs maks.	2,5 mm ²
Nominālais diametrs min.	1,5 mm ²
Triecienizturīgs	jā
Aizsardzības veids	IP34
Balsti	bez
Hermētisks	nē

Tehnisko datu lapa

HW ierīču kārba dobai sienai 61, CEE/PERILEX, ar
blīvgredzenu

Preces numurs: 2003819



Tehniskie dati

Nominālais spriegums	400 V
----------------------	-------