

Tehnisko datu lapa

HW ierīču kārba dobai sienai 61, CEE/PERILEX



Preces numurs: 2003818



CEE/PERILEX dobas ierīču kārba dobai sienai izmantošanai dobās sienās ar iebūves dziļumu vismaz 61 mm un plākšņu biezumu 5 - 40 mm.

- 2 skrūvju vietas
- ierīču skrūves, skavas uzliktņi
- 3 kombinēti cauruļu ievadi Ø 20 un 25 mm
- 3 ievadi NYM vadiem 3 x 2,5 mm² vai 5 x 1,5 mm²
- 2 ievadi NYM vadiem 5 x 2,5 mm² vai 7 x 1,5 mm²
- 1 ievads NYM vadiem 3 x 1,5 mm²

Pārbaudīts atbilstoši DIN EN 60670-1, DIN EN 60670-22 un DIN 49073-1.



PP Polipropilēns

Pamatdati

Preces numurs	2003818
Tips	HG 61-AD
Apzīmējums 1	Ierīču kārba HW
Apzīmējums 2	CEE/PERILEX
Pieejams no	01.10.2021
Ražotājs	OBO
Izmērs	Ø74mm, H61mm
Krāsa	oranžs
Materiāls	Polipropilēns
Mazākā VK vienība	10
Daudzuma mērvienība	Gabals
Svars	2,13 kg
Svara vienība	kg/100 gab.

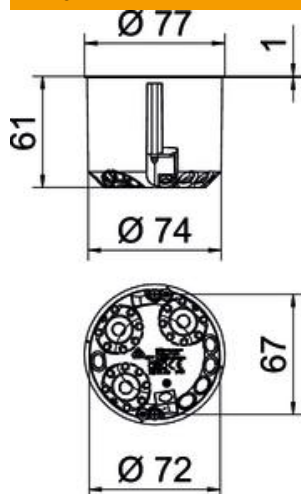
Tehnisko datu lapa

HW ierīču kārba dobei sienai 61, CEE/PERILEX



Preces numurs: 2003818

Izmēri



Augstums 61 mm

Tehniskie dati

Ievadu skaits	9
Ieliktnu skaits	1
Atveres veids_	NYM vadi un caurule
Korpusa caurvada veids	Izlaušanas atvere
Izpildījums	Atsevišķs
Konstrukcijas veids	Ierīču savienojuma kārba
Ierīču stiprinājums	Skrūves
Vāks	bez
Vāka nostiprināšana	Skrūves
ugunsizturīgs	atb. VDE 0471/IEC 60695-2-11, pārbaudes temperatūra 850°C
Forma	apaļš
Frēzējamā cauruma diametrs	74 mm
caurules diametram	20/25 mm
Piemērots plāksnēm ar biezumu maks.	40 mm
Piemērots plāksnēm ar biezumu min.	5 mm
Nesatur halogēnus	jā
Kombinētie ievadi Ø 20 / 25 mm	3
Kabeļu ievadi 3 x 1,5 mm ²	1
Kabeļu ievadi 3 x 2,5 mm ² / 5 x 1,5 mm ²	3
Kabeļu ievadi 5 x 2,5 mm ² / 7 x 1,5 mm ²	2
Ar skrūvēm	jā
Nominālais diametrs maks.	2,5 mm ²
Nominālais diametrs min.	1,5 mm ²
Triecienizturīgs	jā
Aizsardzības veids	IP30
Balsti	bez
Hermētisks	nē
Nominālais spriegums	400 V