

# Tehnisko datu lapa

## HW ierīču kārba dobai sienai 47, dubulta

Preces numurs: 2003822



Dubulta ierīču kārba dobai sienai izmantošanai dobās sienās ar iebūves dziļumu vismaz 47 mm un plākšņu biezumu 5 - 40 mm.



- 6 skrūvju vietas
  - ierīču skrūves, skavas uzliktņi
  - 4 kombinēti cauruļu ievadi Ø 20 un 25 mm
  - 4 ievadi NYM vadiem 3 x 1,5 mm
  - 2 ievadi NYM vadiem 3 x 2,5 mm<sup>2</sup> vai 5 x 1,5 mm<sup>2</sup>
  - 2 ievadi NYM vadiem 5 x 2,5 mm<sup>2</sup> vai 7 x 1,5 mm<sup>2</sup>
  - savienojums ar citām ierīču kārbām ar savienojuma balstu tipu ZH 11-V
- Pārbaudīts atbilstoši DIN EN 60670-1, DIN EN 60670-22 un DIN 49073-1.



**PP** Polipropilēns

### Pamatdati

Preces numurs	2003822
Tips	HG 47-DV
Apzīmējums 1	Ierīču kārba HW
Apzīmējums 2	dubulta
Pieejams no	01.10.2021
Ražotājs	OBO
Izmērs	142x71
Krāsa	oranžs
Materiāls	Polipropilēns
Mazākā VK vienība	10
Daudzuma mērvienība	Gabals
Svars	4,23 kg
Svara vienība	kg/100 gab.

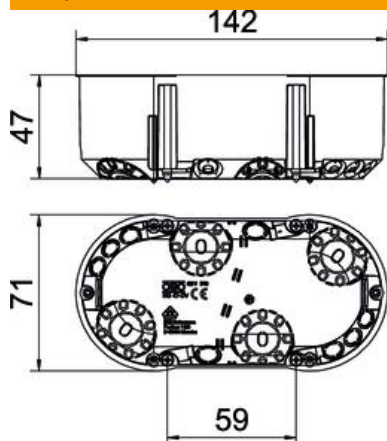
# Tehnisko datu lapa

HW ierīču kārba dobei sienai 47, dubulta

Preces numurs: 2003822



## Izmēri



Garums	142 mm
Platums	71 mm
Augstums	47 mm

## Tehniskie dati

Ievadu skaits	12
Ieliktnu skaits	2
Atveres veids_	NYM-vadi, datu pārraides kabeļi un caurule
Korpusa caurvada veids	Izlaušanas atvere
Izpildījums	Dubults
Konstrukcijas veids	Ierīces kontaktligzda
Ierīču stiprinājums	Skrūves
Vāks	bez
Vāka nostiprināšana	Skrūves
ugunsizturīgs	atb. VDE 0471/IEC 60695-2-11, pārbaudes temperatūra 850°C
Forma	ovāls
Frēzējamā cauruma diametrs	68 mm
caurules diametram	20/25 mm
Piemērots plāksnēm ar biezumu maks.	40 mm
Piemērots plāksnēm ar biezumu min.	5 mm
Nesatur halogēnus	jā
Ar skrūvēm	jā
Nominālais diametrs maks.	2,5 mm <sup>2</sup>
Nominālais diametrs min.	1,5 mm <sup>2</sup>
Triecienizturīgs	jā
Aizsardzības veids	IP30
Balsti	Savienojuma balsts
Hermētisks	nē
Nominālais spriegums	400 V