

Tehnisko datu lapa

HW dobo sienu sienas izvada kārba, hermētiska

Preces numurs: 2003832



Hermētiska sienas izvades kārba dobām sienām, sienas apgaismojuma vai skaļruņu montāžai. Ar vāku.

- 1 ievads NYM vadiem 3 x 2,5 mm² vai 5 x 1,5 mm²
 - 1 ievads NYM vadiem 3 x 1,5 mm²
- Pārbaudīts atbilstoši DIN EN 60670-1, DIN EN 60670-22 un DIN 49073-1.



PP/TPE Polypropylen / Thermoplastisches Elastomer

Pamatdati

Preces numurs	2003832
Tips	HG 45-WA-LD
Apzīmējums 1	Sienas izvadkārbā HW, hermētiska
Apzīmējums 2	ar vāku
Pieejams no	01.10.2021
Ražotājs	OBO
Izmērs	Ø38, H45
Krāsa	oranžs/pelēks
Materiāls	Polipropilēns/termoplastisks elastomers
Mazākā VK vienība	25
Daudzuma mērvienība	Gabals
Svars	0,99 kg
Svara vienība	kg/100 gab.

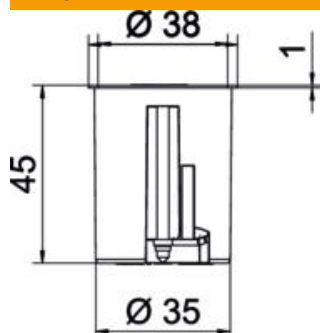
Tehnisko datu lapa

HW dobo sienu sienas izvada kārba, hermētiska

Preces numurs: 2003832



Izmēri



Garums	38 mm
Augstums	45 mm

Tehniskie dati

Ievadu skaits	2
Atveres veids_	NYM vadi un caurule
Korpusa caurvada veids	Ievades membrāna
Izpildījums	Atsevišķs
Konstrukcijas veids	Sienas izvada kārba
Ierīču stiprinājums	Skrūves
Vāks	balts
Vāka nostiprināšana	uzliekams un nofiksējams
ugunsizturīgs	atb. VDE 0471/IEC 60695-2-11, pārbaudes temperatūra 850°C
Forma	apaļš
Frēzējamā cauruma diametrs	35 mm
Piemērots plāksnēm ar biezumu maks.	40 mm
Piemērots plāksnēm ar biezumu min.	5 mm
Nesatur halogēnus	jā
Kabeļu ievadi 3 x 1,5 mm ²	1
Kabeļu ievadi 3 x 2,5 mm ² / 5 x 1,5 mm ²	1
Ar skrūvēm	nē
Nominālais diametrs maks.	1,5 mm ²
Nominālais diametrs min.	1,5 mm ²
Triecienizturīgs	jā
Aizsardzības veids	IP30
Hermētisks	jā
Nominālais spriegums	400 V