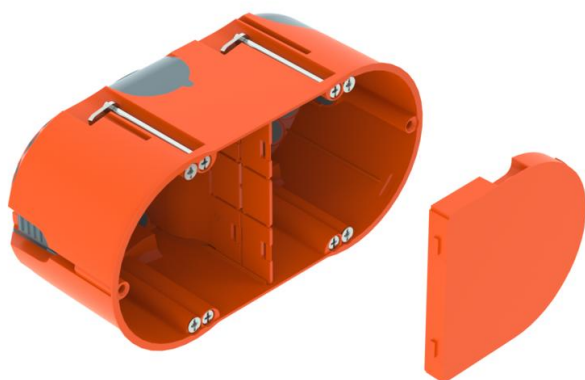


Tehnisko datu lapa

HW dobo sienu elektronikas kārba 61, hermētiska

Preces numurs: 2003826



Dobās sienas elektronikas kārba ar membrānas tipa ievadiem, vāku un starpsienu, izmantošanai dobās sienās ar iebūves dziļumu vismaz 61 mm un plākšņu biezumu 5 - 40 mm.

- 6 skrūvju vietas
 - ierīču skrūves, skavas uzliktņi
 - 4 kombinēti cauruļu ievadi Ø 20 un 25 mm
 - 4 ievadi NYM vadiem 3 x 1,5 mm²
 - 2 ievadi NYM vadiem 3 x 2,5 mm² vai 5 x 1,5 mm²
 - 2 ievadi NYM vadiem 5 x 2,5 mm² vai 7 x 1,5 mm²
 - hermētisks savienojums ar citām ierīču kārbām ar savienojuma balstu tipu ZH 11-V
- Pārbaudīts atbilstoši DIN EN 60670-1, DIN EN 60670-22 un DIN 49073-1.



PP/TPE Polypropylen / Thermoplastisches Elastomer

Pamatdati

Preces numurs	2003826
Tips	HE 61-DV-L
Apzīmējums 1	Elektronikas kārba HW
Apzīmējums 2	dubulta, hermētiska
Pieejams no	01.10.2021
Ražotājs	OBO
Izmērs	142x71
Krāsa	oranžs/pelēks
Materiāls	Polipropilēns/termoplastisks elastomers
Mazākā VK vienība	10
Daudzuma mērvienība	Gabals
Svars	6,19 kg
Svara vienība	kg/100 gab.

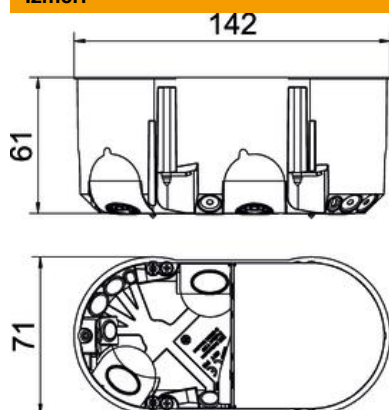
Tehnisko datu lapa

HW dobo sienu elektronikas kārba 61, hermētiska

Preces numurs: 2003826



Izmēri



Garums	142 mm
Platums	71 mm
Augstums	61 mm

Tehniskie dati

Ievadu skaits	14
Ieliktņu skaits	2
Korpusa caurvada veids	Ievades membrāna
Izpildījums	Dubults
Konstrukcijas veids	Ierīču savienojuma kārba
Ierīču stiprinājums	Skrūves
Vāks	oranžs
Vāka nostiprināšana	uzliekams un nofiksējams
ugunsizturīgs	atb. VDE 0471/IEC 60695-2-11, pārbaudes temperatūra 850°C
Forma	ovāls
Frēzējamā cauruma diametrs	68 mm
caurules diametram	20/25 mm
Piemērots plāksnēm ar biezumu maks.	40 mm
Piemērots plāksnēm ar biezumu min.	5 mm
Ierīces skrūvju attālums	61 mm
Nesatur halogēnus	jā
Kombinētie ievadi Ø 20 / 25 mm	4
Kabeļu ievadi 3 x 1,5 mm ²	4
Kabeļu ievadi 3 x 2,5 mm ² / 5 x 1,5 mm ²	2
Kabeļu ievadi 5 x 2,5 mm ² / 7 x 1,5 mm ²	2
Kabeļu ievadi mazam spriegumam	2
Ar skrūvēm	jā
Montāžas veids	Doba siena
Nominālais diametrs maks.	2,5 mm ²
Nominālais diametrs min.	1,5 mm ²
Triecienizturīgs	jā
Aizsardzības veids	IP30
Balsti	Savienojuma balsts
Hermētisks	jā
Nominālais spriegums	400 V