

Tehnisko datu lapa

Salaiduma vietu savienotājs FT

Preces numurs: 6016573



Salaiduma vietu savienotājs sietveida renei, tips SGR.
Komplektā FRS M8 x 25 skrūve ar kombinēto uzgriezni.
Att.Sietveida reņu savienotāju pozīcijas un skaits.

50-150mm = 2 Gab.

200-300mm = 3 Gab.

400-450mm = 4 Gab.

500-600mm = 5 Gab.



St Tērauds

FT karsti cinkots

Pamatdati

Preces numurs	6016573
Tips	GU 6 FT
Apzīmējums 1	U veida savienojošais elements
Apzīmējums 2	renei
Ražotājs	OBO
Izmērs	24x28x30
Materiāls	Tērauds
Virsmas	karsti cinkots
Virsmas standarts	DIN EN ISO 1461
Mazākā VK vienība	20
Daudzuma mērvienība	Gabals
Svars	4,226 kg
Svara vienība	kg/100 gab.

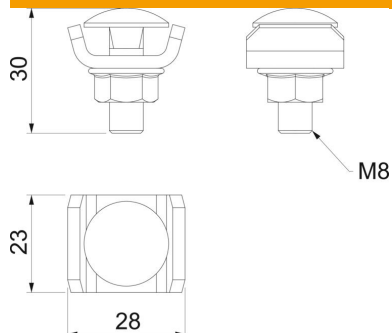
Tehnisko datu lapa

Salaiduma vietu savienotājs FT

Preces numurs: 6016573



Izmēri



Izmēri	24 x 28
Garums	24 mm
Platums	28 mm
Platums	1,1 in
Augstums	30 mm
Augstums	1,18 in

Tehniskie dati

Funkciju nodrošināšana	nē
Piemērots režģveida renei	jā
Piemērots kabeļu trepēm	nē
Piemērots kabeļu renei	nē
Līkumu savienotājs, horizontāls	nē
Līkumu savienotājs, vertikāls	nē
Piemērots režģveida reņu stieplēm min.	6 mm
Nerūsējošs tērauds, kodināts	jā
Savienojuma veids	Skrūvējams savienotājs