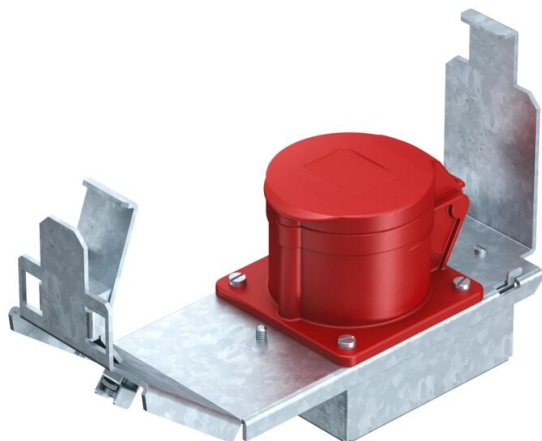


Tehnisko datu lapa

Ierīces statīvs paredzēts CEE montāžai, sistēmas garums
208 mm, ar CEE
Preces numurs: 7407667



Ierīces statīvs ar nominālo izmēru 3 ar vienu CEE spraudsavienojumu 16 A montāžai ierīču montāžas moduļos un kasetēs ar nominālo izmēru R7, 9 un R9. Ierīces statīvs ar aizsargkorpusu un kabeļu nostiepes fiksatoru. Nepieciešamais minimālais iebūvēšanas dziļums: 190 mm, izmantojot taisnu spraudni un 160 mm, ekspluatācijas laikā izmantojot leņķa kontaktdakšu.



St	Tērauds
FS	cinkots

Pamatdati

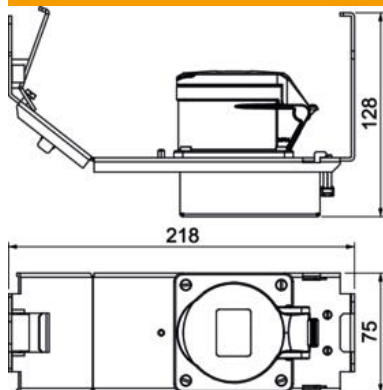
Preces numurs	7407667
Apzīmējums 1	Montāžas kaste
Apzīmējums 2	ar CEE16
Ražotājs	OBO
Izmērs	218x75x128
Materiāls	Tērauds
Virsmas	cinkots
Virsmas standarts	DIN EN 10346
Mazākā VK vienība	1
Daudzuma mērvienība	Gabals
Svars	75 kg
Svara vienība	kg/100 gab.

Tehnisko datu lapa

Ierīces statīvs paredzēts CEE montāžai, sistēmas garums
208 mm, ar CEE
Preces numurs: 7407667



Izmēri



Tehniskie dati

Grīdas plāksne	nē
Iespējams iemontēt blīvi	nē
Piemērots dubulto grīdu montāžai	jā
Piemērots aizvērtam zemgrīdas kanālam vienā līmenī ar grīdas segumu	jā
Piemērots zemgrīdas kanālam, ko pārklāj grīdas segums	jā
Piemērots iebūvēšanai dobās grīdās	jā
Piemērots zemgrīdas kanālam	jā