

Tehnisko datu lapa

Iekārtas stiprinājums CEE montāžai, sistēmas garums 165 ,
„ nez CEE
Preces numurs: 7407665



Ierīces statīvs ar nominālo izmēru 2 viena CEE spraudsavienojuma 16 A vai 32 A montāžai ierīču montāžas moduļos un kasetēs ar nominālo izmēru 2, 4, 6 un R7. Ierīces statīvs ar aizsargkorpusu un kabeļu nostiepes fiksatoru. Nepieciešamais minimālais iebūvēšanas dziļums: 190 mm, izmantojot taisnu spraudni un 160 mm, ekspluatācijas laikā izmantojot leņķa kontaktdakšu.



St Tērauds

FS cinkots

Pamatdati

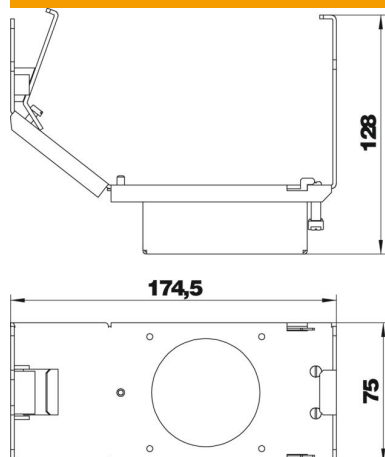
Preces numurs	7407665
Apzīmējums 1	Montāžas kaste
Apzīmējums 2	priekš CEE16 un CEE32
Ražotājs	OBO
Izmērs	175x75x128
Materiāls	Tērauds
Virsmas	cinkots
Virsmas standarts	DIN EN 10346
Mazākā VK vienība	1
Daudzuma mērvienība	Gabals
Svars	51 kg
Svara vienība	kg/100 gab.

Tehnisko datu lapa

Iekārtas stiprinājums CEE montāžai, sistēmas garums 165 ,
„, nez CEE
Preces numurs: 7407665



Izmēri



Tehniskie dati

Iebūvējamo ierīču skaits	1
Grīdas plāksne	nē
Iespējams iemontēt blīvi	nē
Piemērots dubulto grīdu montāžai	jā
Piemērots aizvērtam zemgrīdas kanālam vienā līmenī ar grīdas segumu	jā
Piemērots zemgrīdas kanālam, ko pārklāj grīdas segums	jā
Piemērots iebūvēšanai dobās grīdās	jā
Piemērots zemgrīdas kanālam	jā