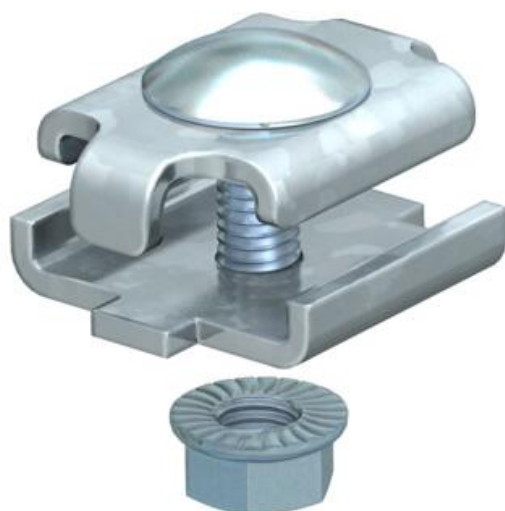


# Tehnisko datu lapa

## Salaiduma vietu savienotājs G

Preces numurs: 6016596



Saskrūvējams salaidumvietu savienotājs sietveida renēm.  
Komplektā FRS M6 x 20 skrūve ar kombinēto uzgriezni.  
Att.Sietveida reņu savienotāju pozīcijas un skaits.

50–150 mm = 2 gab

200–300 mm = 3 gab

400–450 mm = 4 gab

500–600 mm = 5 gab



**St** Tērauds

**G** galvaniski cinkota

### Pamatdati

Preces numurs	6016596
Tips	GSV 34 G
Apzīmējums 1	Savienojuma elements
Apzīmējums 2	sietveida kabeļu renei
Ražotājs	OBO
Materiāls	Tērauds
Virsmā	galvaniski cinkota
Virsmas standarts	EN ISO 19598 / EN ISO 4042
Mazākā VK vienība	20
Daudzuma mērvienība	Gabals
Svars	3,155 kg
Svara vienība	kg/100 gab.

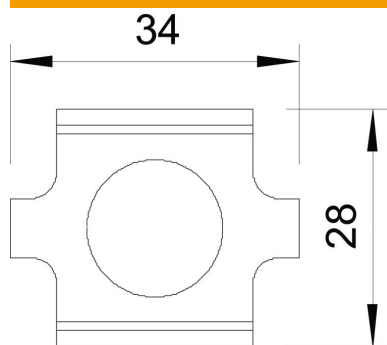
# Tehnisko datu lapa

## Salaiduma vietu savienotājs G

Preces numurs: 6016596



### Izmēri



Izmēri	34 x 27,5
Garums	34 mm
Platums	29 mm
Platums	1,14 in
Augstums	24 mm
Augstums	0,94 in

### Tehniskie dati

Izpidījums	Garens savienotājs
Funkciju nodrošināšana	nē
Piemērots režģveida renei	jā
Piemērots kabeļu trepēm	nē
Piemērots kabeļu renei	nē
Līkumu savienotājs, horizontāls	nē
Līkumu savienotājs, vertikāls	nē
Piemērots režģveida reņu stieplēm maks.	4,9 mm
Piemērots režģveida reņu stieplēm min.	3,9 mm
Nerūsējošs tērauds, kodināts	nē
Savienojuma veids	Skrūvējams savienotājs