

Tehnisko datu lapa

Salaiduma vietu savienotājs A2

Preces numurs: 6016642



Saskrūvējams salaidumvietu savienotājs sietveida renēm.
Komplektā FRS M6 x 20 skrūve.
Att.Sietveida reņu savienotāju pozīcijas un skaits.

50-150mm = 2 Gab

200-300mm = 3 Gab

400-450mm = 4 Gab

500-600mm = 5 Gab



A2 Nerūsējošais tērauds 1.4301

2B neizolēts, apstrādāts

Pamatdati

Preces numurs	6016642
Tips	GSV 34 A2
Apzīmējums 1	Savienojuma elements
Apzīmējums 2	sietveida kabeļu renei
Ražotājs	OBO
Materiāls	Nerūsējošais tērauds 1.4301
Virsmas	neizolēts, apstrādāts
Virsmas standarts	
Mazākā VK vienība	20
Daudzuma mērvienība	Gabals
Svars	3,1 kg
Svara vienība	kg/100 gab.

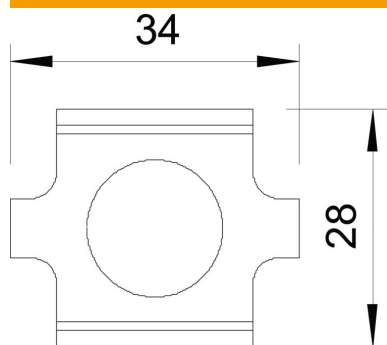
Tehnisko datu lapa

Salaiduma vietu savienotājs A2

Preces numurs: 6016642



Izmēri



Izmēri	34 x 27,5
Garums	34 mm
Platums	29 mm
Platums	1,14 in
Augstums	24 mm
Augstums	0,94 in

Tehniskie dati

Izpildījums	Garens savienotājs
Funkciju nodrošināšana	nē
Piemērots režģveida renei	jā
Piemērots kabeļu trepēm	nē
Piemērots kabeļu renei	nē
Līkumu savienotājs, horizontāls	nē
Līkumu savienotājs, vertikāls	nē
Piemērots režģveida reņu stieplēm maks.	4,9 mm
Piemērots režģveida reņu stieplēm min.	3,9 mm
Nerūsējošs tērauds, kodināts	jā
Savienojuma veids	Skrūvējams savienotājs