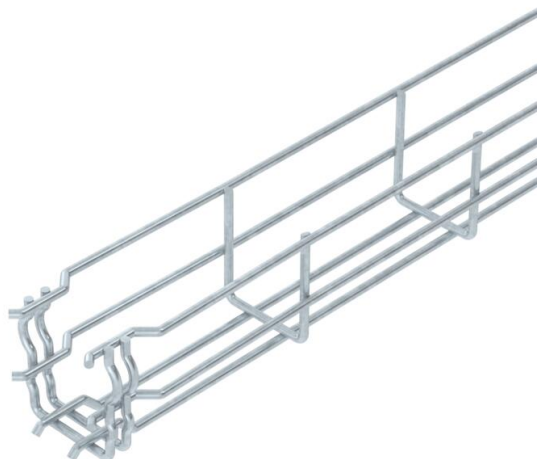


Tehnisko datu lapa

Sietveida rene GR-Magic® 55 FT

Preces numurs: 6001415



Sietveida rene ar atbilstoši veidotu savienotāju un malas augstumu 55 mm. Sietveida renēm papildu savienojuma elementi nav nepieciešami, tās vienkārši iesprauž vienu otrā. Caurumu izmērs ir 50 x 100 mm (izņemot GRM 55/50 = 20 x 100 mm). Magnētiskā ekranējuma efektivitāte bez vāka 15 dB, ar vāku 25 dB. Precīzus datus par UL klasifikāciju var apskatīt attiecīgajā sertifikātā.



St Tērauds

FT karsti cinkots

Pamatdati

Preces numurs	6001415
Tips	GRM 55 50 FT
Apzīmējums 1	Sietveida kabeļu rene GRM
Ražotājs	OBO
Izmērs	55x50x3000
Materiāls	Tērauds
Virsmas	karsti cinkots
Virsmas standarts	DIN EN ISO 1461
Mazākā VK vienība	3
Daudzuma mērvienība	Metrs
Svars	72,333 kg
Svara vienība	kg/100 m

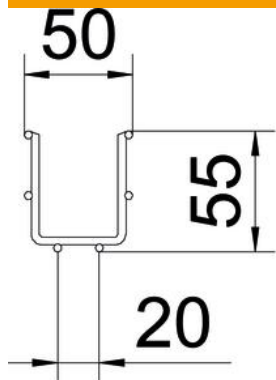
Tehnisko datu lapa

Sietveida rene GR-Magic® 55 FT

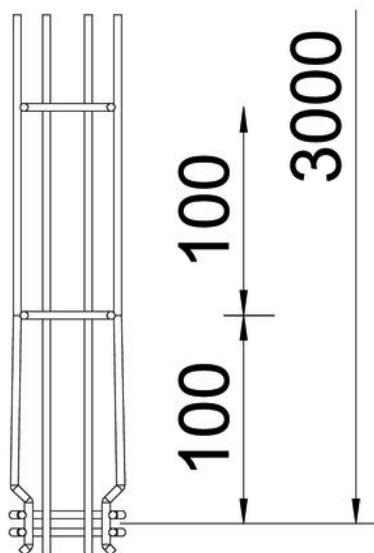
Preces numurs: 6001415



Izmēri



Garums	3 000 mm
Platums	50 mm
Platums	1,97 in
Augstums	55 mm
Augstums	2,17 in
Izmērs B	52 mm
Izmērs H	58 mm

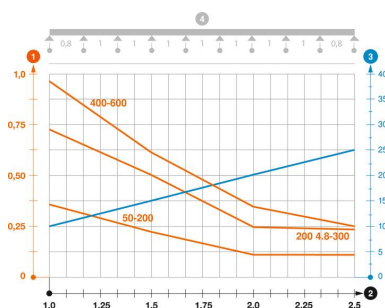


Tehniskie dati

Savienotāja izpildījums	iebūvēts savienotājs
Stiprinājuma veids, montāžas sistēma	Grīda Griesti Siena
Funkciju nodrošināšana	jā
Integrēta starpsiena	bez
Derīgais šķērsriezums	16 cm ²
Derīgais šķērsriezums	1600 mm ²
Profila forma	U forma
Nerūsējošs tērauds, kodināts	nē
Savienotāji bez skrūvēm	jā
Gara laiduma izpildījums	nē
Noslogošanas testa tips saskaņā ar IEC 61537	II tips
Kabeļu nesošās sistēmas savienotāju veids	Automātiskas fiksācijas stiprinājums

Noslodze

ievietojamas balsta starplikas min.	1 m
ievietojamas balsta starplikas maks.	2,5 m
Balstu atstatums 1,0 m	0,35 kN/m
Balstu atstatums 1,5 m	0,2 kN/m
Balstu atstatums 2,0 m	0,1 kN/m
Balstu atstatums 2,5 m	0,1 kN/m



GRM 55 tipa GR-Magic sietveida renes slodzes diagramma

- 1 Pieļaujamais kabeļu renes/trepju noslogojums kN/m nereķinot slodzi instalācijas laikā
 - 2 Attālums starp balstiem, m
 - 3 Profila izliece mm pie pieļaujamās slodzes kN/m
 - 4 Slodzes shēma pārbaudes laikā
- Slodzes līkne ar mm izteiktu kabeļu renes/trepju platumu
 - Profila izlieces līkne atkarībā no balstu attāluma