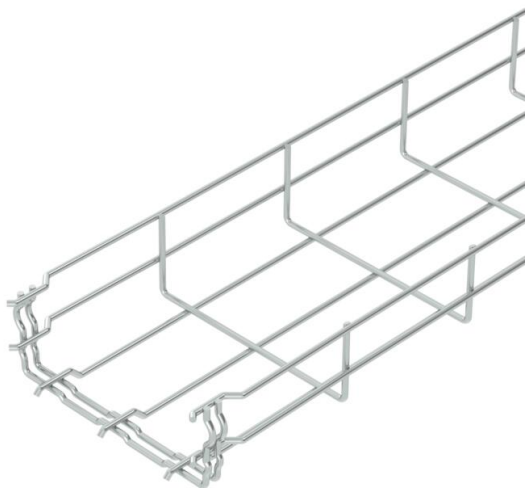


Tehnisko datu lapa

Sietveida rene GR-Magic® 55 G

Preces numurs: 6001444



Sietveida rene ar atbilstoši veidotu savienotāju un malas augstumu 55 mm. Sietveida renēm papildu savienojuma elementi nav nepieciešami, tās vienkārši iesprauž vienu otrā. Caurumu izmērs ir 50 x 100 mm (izņemot GRM 55/50 = 20 x 100 mm).

Sertificēts attiecībā uz funkciju nodrošināšanu saskaņā ar DIN 4102 12. daļu (tips: GRM 55 200 4.8 G, GRM 55 300 G, GRM 55 400 G, montāžas izpildījums un parametri atbilstoši derīgam pārbaudes sertifikātam).

Sertificēts attiecībā uz montāžu virs ugunsdrošiem piekārtajiem griestiem (tips: GRM 55 100 G, GRM 55 200 G, GRM 55 300 G, GRM 55 400 G, ugunsdrošība 30 minūtes, montāžas izpildījums un parametri atbilstoši atzinumiem par ugunsdrošību).

Magnētiskā ekranējuma efektivitāte bez vāka 15 dB, ar vāku 25 dB. Precīzus datus par UL klasifikāciju var apskatīt attiecīgajā sertifikātā.



St Tērauds

G galvaniski cinkota

Pamatdati

Preces numurs	6001444
Tips	GRM 55 150 G
Apzīmējums 1	Sietveida kabeļu rene GRM
Ražotājs	OBO
Izmērs	55x150x3000
Materiāls	Tērauds
Virsmas	galvaniski cinkota
Virsmas standarts	EN ISO 19598 / EN ISO 4042
Mazākā VK vienība	3
Daudzuma mērvienība	Metrs
Svars	85,667 kg
Svara vienība	kg/100 m

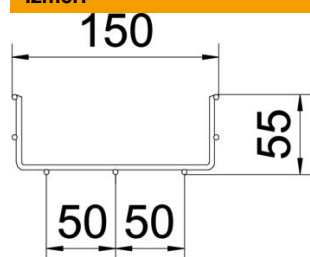
Tehnisko datu lapa

Sietveida rene GR-Magic® 55 G

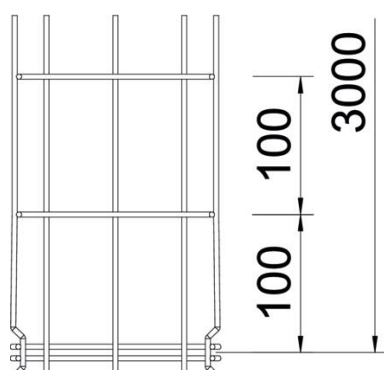
Preces numurs: 6001444



Izmēri



Garums	3 000 mm
Platums	150 mm
Platums	5,91 in
Augstums	55 mm
Augstums	2,17 in
Izmērs B	150 mm
Izmērs H	58 mm

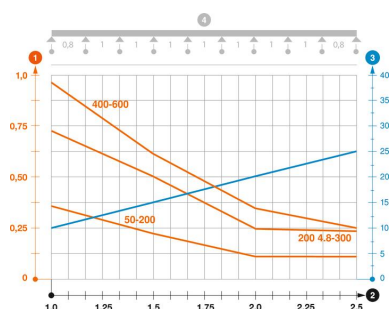


Tehniskie dati

Savienotāja izpildījums	iebūvēts savienotājs
Stiprinājuma veids, montāžas sistēma	Grīda Griesti Siena
Funkciju nodrošināšana	jā
Integrēta starpsienu	bez
Derīgais šķērsriezums	63 cm ²
Derīgais šķērsriezums	6300 mm ²
Profila forma	U forma
Nerūsējošs tērauds, kodināts	nē
Savienotāji bez skrūvēm	jā
Gara laiduma izpildījums	nē
Noslogošanas testa tips saskaņā ar IEC 61537	II tips
Kabeļu nesošās sistēmas savienotāju veids	Automātiskas fiksācijas stiprinājums

Noslodze

ievietojamas balsta starplikas min.	1 m
ievietojamas balsta starplikas maks.	2,5 m
Balstu atstatums 1,0 m	0,35 kN/m
Balstu atstatums 1,5 m	0,2 kN/m
Balstu atstatums 2,0 m	0,1 kN/m
Balstu atstatums 2,5 m	0,1 kN/m



GRM 55 tipa GR-Magic sietveida renes slodzes diagramma

- 1 Pieļaujams kabeļu renes/trepju noslogojums kN/m nerekinot slodzi instalācijas laikā
 - 2 Attālums starp balstiem, m
 - 3 Profila izliece mm pie pieļaujamās slodzes kN/m
 - 4 Slodzes shēma pārbaudes laikā
- Slodzes līkne ar mm izteiktu kabeļu renes/trepju platumu
 - Profila izlieces līkne atkarībā no balstu attāluma