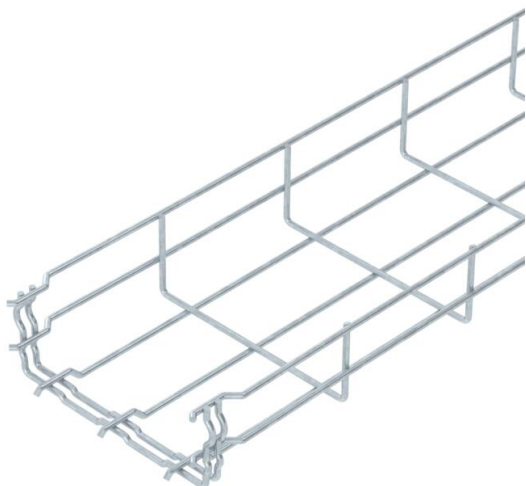


# Tehnisko datu lapa

## Sietveida rene GR-Magic® 55 FT

Preces numurs: 6001418



Sietveida rene ar atbilstoši veidotu savienotāju un malas augstumu 55 mm. Sietveida renēm papildu savienojuma elementi nav nepieciešami, tās vienkārši iesprauž vienu otrā. Caurumu izmērs ir 50 x 100 mm (izņemot GRM 55/50 = 20 x 100 mm).  
Magnētiskā ekranējuma efektivitāte bez vāku 15 dB, ar vāku 25 dB.  
Precīzus datus par UL klasifikāciju var apskatīt attiecīgajā sertifikātā.



**St** Tērauds

**FT** karsti cinkots

### Pamatdati

Preces numurs	6001418
Tips	GRM 55 150 FT
Apzīmējums 1	Sietveida kabeļu rene GRM
Ražotājs	OBO
Izmērs	55x150x3000
Materiāls	Tērauds
Virsmas	karsti cinkots
Virsmas standarts	DIN EN ISO 1461
Mazākā VK vienība	3
Daudzuma mērvienība	Metrs
Svars	90 kg
Svara vienība	kg/100 m

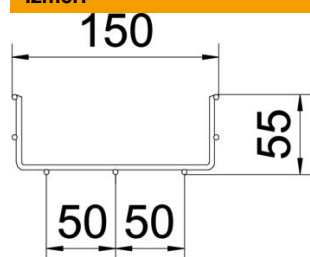
# Tehnisko datu lapa

## Sietveida rene GR-Magic® 55 FT

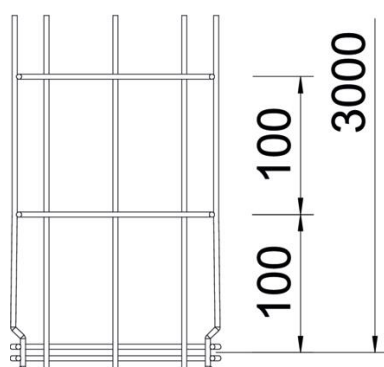
Preces numurs: 6001418



### Izmēri



Garums	3 000 mm
Platums	150 mm
Platums	5,91 in
Augstums	55 mm
Augstums	2,17 in
Izmērs B	150 mm
Izmērs H	58 mm

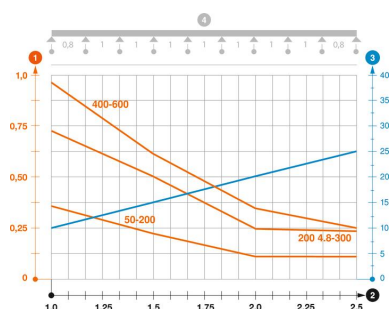


### Tehniskie dati

Savienotāja izpildījums	iebūvēts savienotājs
Stiprinājuma veids, montāžas sistēma	Grīda Griesti Siena
Funkciju nodrošināšana	jā
Integrēta starpsienu	bez
Derīgais šķērsgriezums	63 cm <sup>2</sup>
Derīgais šķērsgriezums	6300 mm <sup>2</sup>
Profila forma	U forma
Nerūsējošs tērauds, kodināts	nē
Savienotāji bez skrūvēm	jā
Gara laiduma izpildījums	nē
Noslogošanas testa tips saskaņā ar IEC 61537	II tips
Kabeļu nesošās sistēmas savienotāju veids	Automātiskas fiksācijas stiprinājums

### Noslodze

ievietojamas balsta starplikas min.	1 m
ievietojamas balsta starplikas maks.	2,5 m
Balstu atstatums 1,0 m	0,35 kN/m
Balstu atstatums 1,5 m	0,2 kN/m
Balstu atstatums 2,0 m	0,1 kN/m
Balstu atstatums 2,5 m	0,1 kN/m



### GRM 55 tipa GR-Magic sietveida renes slodzes diagramma

- 1 Pieļaujams kabeļu renes/trepju noslogojums kN/m nerekinot slodzi instalācijas laikā
  - 2 Attālums starp balstiem, m
  - 3 Profila izliece mm pie pieļaujamās slodzes kN/m
  - 4 Slodzes shēma pārbaudes laikā
- Slodzes līkne ar mm izteiktu kabeļu renes/trepju platumu
  - Profila izlieces līkne atkarībā no balstu attāluma