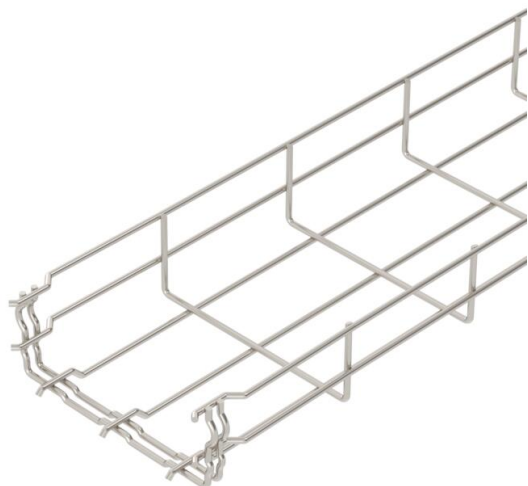


Tehnisko datu lapa

Sietveida rene GR-Magic® 55 A4

Preces numurs: 6001090



Sietveida rene ar atbilstoši veidotu savienotāju un malas augstumu 55 mm. Sietveida renēm papildu savienojuma elementi nav nepieciešami, tās vienkārši iesprauž vienu otrā. Caurumu izmērs ir 50 x 100 mm (izņemot GRM 55/50 = 20 x 100 mm).
Magnētiskā ekranējuma efektivitāte bez vāku 15 dB, ar vāku 25 dB.



A4 Nerūsējošais tērauds 1.4401

2B neizolēts, apstrādāts

Pamatdati

Preces numurs	6001090
Tips	GRM 55 150 A4
Apzīmējums 1	Sietveida kabeļu rene GRM
Ražotājs	OBO
Izmērs	55x150x3000
Materiāls	Nerūsējošais tērauds 1.4401
Virsmas	neizolēts, apstrādāts
Virsmas standarts	
Mazākā VK vienība	3
Daudzuma mērvienība	Metrs
Svars	85,667 kg
Svara vienība	kg/100 m

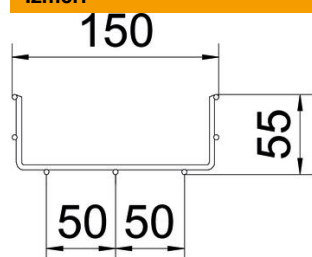
Tehnisko datu lapa

Sietveida rene GR-Magic® 55 A4

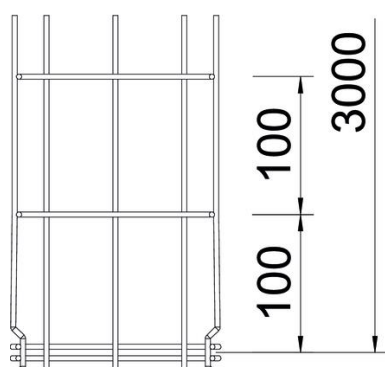
Preces numurs: 6001090



Izmēri



Garums	3 000 mm
Platums	150 mm
Platums	5,91 in
Augstums	55 mm
Augstums	2,17 in
Izmērs B	150 mm
Izmērs H	58 mm

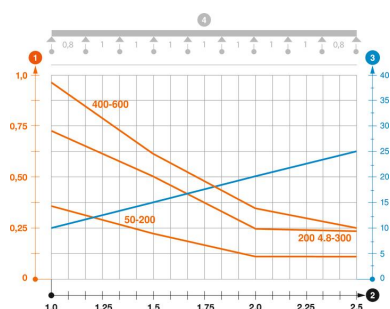


Tehniskie dati

Savienotāja izpildījums	iebūvēts savienotājs
Stiprinājuma veids, montāžas sistēma	Grīda Griesti Siena
Funkciju nodrošināšana	jā
Integrēta starpsienu	bez
Derīgais šķērsriezums	63 cm ²
Derīgais šķērsriezums	6300 mm ²
Profila forma	U forma
Nerūsējošs tērauds, kodināts	jā
Savienotāji bez skrūvēm	jā
Gara laiduma izpildījums	nē
Noslogošanas testa tips saskaņā ar IEC 61537	II tips
Kabeļu nesošās sistēmas savienotāju veids	Automātiskas fiksācijas stiprinājums

Noslodze

ievietojamas balsta starplikas min.	1 m
ievietojamas balsta starplikas maks.	2,5 m
Balstu atstatums 1,0 m	0,35 kN/m
Balstu atstatums 1,5 m	0,2 kN/m
Balstu atstatums 2,0 m	0,1 kN/m
Balstu atstatums 2,5 m	0,1 kN/m



Slodzes diagramma C-režģveida rene, tips GRM 55 VA

- 1 Pieļaujams kabeļu renes/trepju noslogojums kN/m nerekinot slodzi instalācijas laikā
 - 2 Attālums starp balstiem, m
 - 3 Profila izliece mm pie pieļaujamās slodzes kN/m
 - 4 Slodzes shēma pārbaudes laikā
- Slodzes līkne ar mm izteiktu kabeļu renes/trepju platumu
 - Profila izlieces līkne atkarībā no balstu attāluma