

Tehnisko datu lapa

Sietveida rene GR-Magic® 35 A4

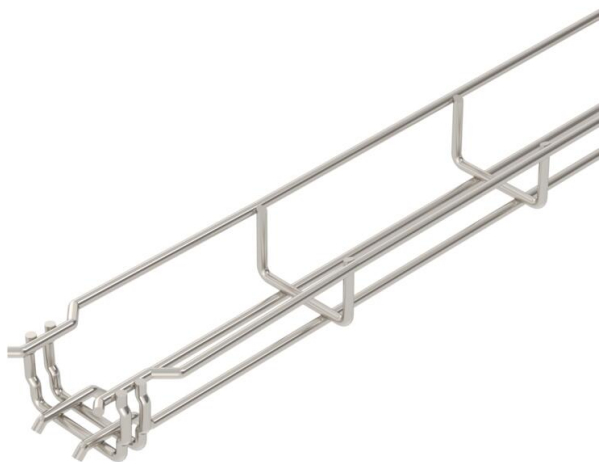
Preces numurs: 6000086



Sietveida rene ar atbilstoši veidotu savienotāju un malas augstumu 35 mm.

Sietveida renēm papildu savienojuma elementi nav nepieciešami, tās vienkārši saspauž vienu ar otru. Caurumu izmērs ir 50 x 100 mm (izņemot GRM 35/50 = 20 x 100 mm).

Magnētiskā ekranējuma efektivitāte bez vāka 15 dB, ar vāku 25 dB.



A4 Nerūsējošais tērauds 1.4401

2B neizolēts, apstrādāts

Pamatdati

Preces numurs	6000086
Tips	GRM 35 50 A4
Apzīmējums 1	Sietveida kabeļu rene GRM
Ražotājs	OBO
Izmērs	35x50x3000
Materiāls	Nerūsējošais tērauds 1.4401
Virsmas	neizolēts, apstrādāts
Virsmas standarts	
Mazākā VK vienība	3
Daudzuma mērvienība	Metrs
Svars	45 kg
Svara vienība	kg/100 m

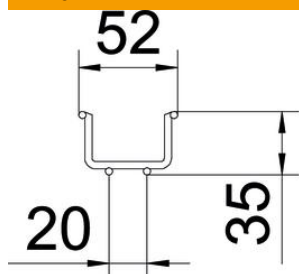
Tehnisko datu lapa

Sietveida rene GR-Magic® 35 A4

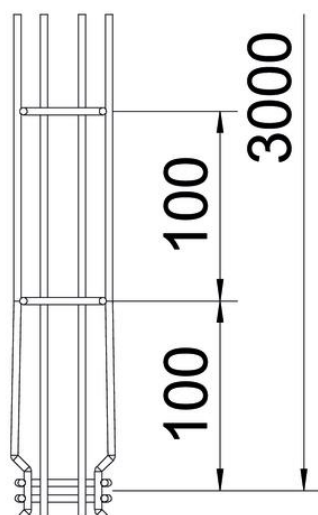
Preces numurs: 6000086



Izmēri



Garums	3 000 mm
Platums	50 mm
Platums	1,97 in
Augstums	35 mm
Augstums	1,38 in
Izmērs B	52 mm

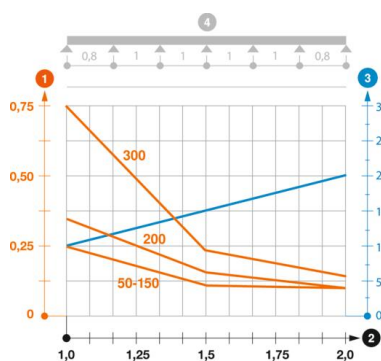


Tehniskie dati

Savienotāja izpildījums	iebūvēts savienotājs
Stiprinājuma veids, montāžas sistēma	Grīda Griesti Siena
Funkciju nodrošināšana	nē
Integrēta starpsiena	bez
Derīgais šķērsriezums	17,5 cm ²
Derīgais šķērsriezums	1750 mm ²
Profila forma	U forma
Nerūsējošs tērauds, kodināts	jā
Savienotāji bez skrūvēm	jā
Gara laiduma izpildījums	nē
Noslogošanas testa tips saskaņā ar IEC 61537	II tips
Kabeļu nesošās sistēmas savienotāju veids	Automātiskas fiksācijas stiprinājums

Noslodze

ievietojamas balsta starplikas min.	1 m
ievietojamas balsta starplikas maks.	2 m
Balstu atstatums 1,0 m	0,25 kN/m
Balstu atstatums 1,5 m	0,11 kN/m
Balstu atstatums 2,0 m	0,1 kN/m



GRM 35 tipa GR-Magic sietveida renes slodzes diagramma

- 1 Pieļaujama kabeļu renes/trepju noslogojums kN/m nerekvinot slodzi instalācijas laikā
 - 2 Attālums starp balstiem, m
 - 3 Profila izliece mm pie pieļaujamas slodzes kN/m
 - 4 Slodzes shēma pārbaudes laikā
- Slodzes līkne ar mm izteiktu kabeļu renes/trepju platumu
 - Profila izlieces līkne atkarībā no balstu attāluma