

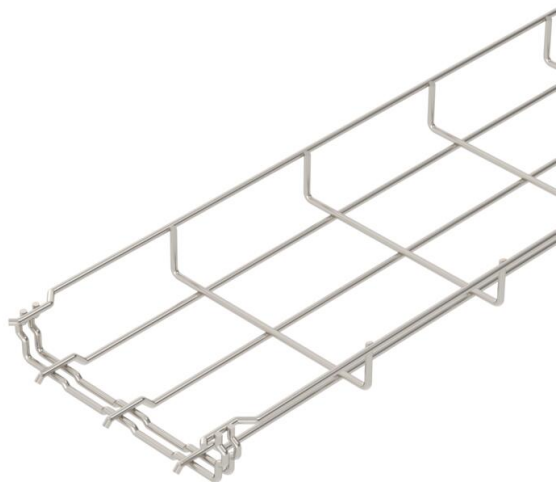
# Tehnisko datu lapa

## Sietveida rene GR-Magic® 35 A4

Preces numurs: 6000089



Sietveida rene ar atbilstoši veidotu savienotāju un malas augstumu 35 mm.



Sietveida renēm papildu savienojuma elementi nav nepieciešami, tās vienkārši saspauž vienu ar otru. Caurumu izmērs ir 50 x 100 mm (izņemot GRM 35/50 = 20 x 100 mm).

Magnētiskā ekranējuma efektivitāte bez vāka 15 dB, ar vāku 25 dB.



**A4** Nerūsējošais tērauds 1.4401

**2B** neizolēts, apstrādāts

### Pamatdati

Preces numurs	6000089
Tips	GRM 35 150 A4
Apzīmējums 1	Sietveida kabeļu rene GRM
Ražotājs	OBO
Izmērs	35x150x3000
Materiāls	Nerūsējošais tērauds 1.4401
Virsmas	neizolēts, apstrādāts
Virsmas standarts	
Mazākā VK vienība	3
Daudzuma mērvienība	Metrs
Svars	63,333 kg
Svara vienība	kg/100 m

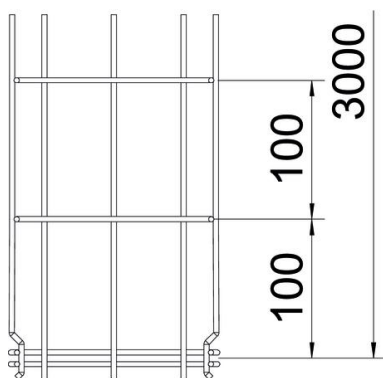
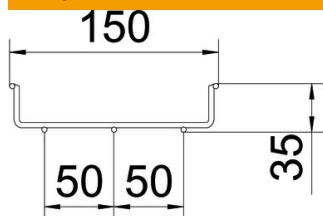
# Tehnisko datu lapa

Sietveida rene GR-Magic® 35 A4

Preces numurs: 6000089



## Izmēri



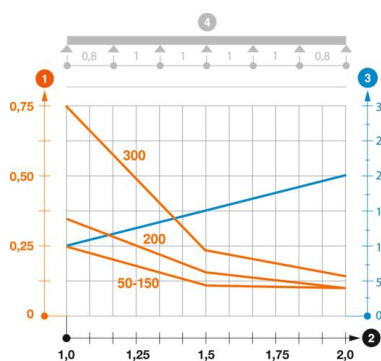
Garums	3 000 mm
Platums	150 mm
Platums	5,91 in
Augstums	35 mm
Augstums	1,38 in
Izmērs B	150 mm

## Tehniskie dati

Savienotāja izpildījums	iebūvēts savienotājs
Stiprinājuma veids, montāžas sistēma	Grīda Griesti Siena
Funkciju nodrošināšana	nē
Integrēta starpsiena	bez
Derīgais šķērsriezums	52,5 cm <sup>2</sup>
Derīgais šķērsriezums	5250 mm <sup>2</sup>
Profila forma	U forma
Nerūsējošs tērauds, kodināts	jā
Savienotāji bez skrūvēm	jā
Gara laiduma izpildījums	nē
Noslogošanas testa tips saskaņā ar IEC 61537	II tips
Kabeļu nesošās sistēmas savienotāju veids	Automātiskas fiksācijas stiprinājums

### Noslodze

ievietojamas balsta starplikas min.	1 m
ievietojamas balsta starplikas maks.	2 m
Balstu atstatums 1,0 m	0,25 kN/m
Balstu atstatums 1,5 m	0,11 kN/m
Balstu atstatums 2,0 m	0,1 kN/m



### GRM 35 tipa GR-Magic sietveida renes slodzes diagramma

- 1 Pieļaujama kabeļu renes/trepju noslogojums kN/m nerekzinot slodzi instalācijas laikā
  - 2 Attālums starp balstiem, m
  - 3 Profila izliece mm pie pieļaujamās slodzes kN/m
  - 4 Slodzes shēma pārbaudes laikā
- Slodzes līkne ar mm izteiktu kabeļu renes/trepju platumu
  - Profila izlieces līkne atkarībā no balstu attāluma