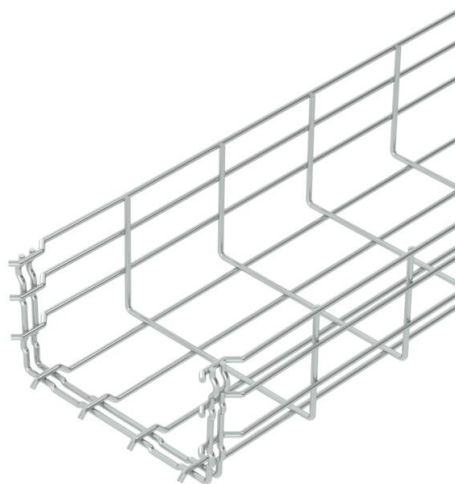


Tehnisko datu lapa

Sietveida rene GR-Magic® 105 G

Preces numurs: 6002406



Režģveida rene ar atbilstoši veidotu savienotāju un malas augstumu 105 mm. Sietveida renēm papildu savienojuma elementi nav nepieciešami, tās vienkārši iesprauž vienu otrā. Sietas izmērs ir 50 x 100 mm. Magnētiskā ekranējuma efektivitāte bez vāka 15 dB, ar vāku 25 dB.



St Tērauds

G galvaniski cinkota

Pamatdati

Preces numurs	6002406
Tips	GRM 105 200 G
Apzīmējums 1	Sietveida kabeļu rene GRM
Ražotājs	OBO
Izmērs	105x200x3000
Materiāls	Tērauds
Virsmas	galvaniski cinkota
Virsmas standarts	EN ISO 19598 / EN ISO 4042
Mazākā VK vienība	3
Daudzuma mērvienība	Metrs
Svars	192,333 kg
Svara vienība	kg/100 m

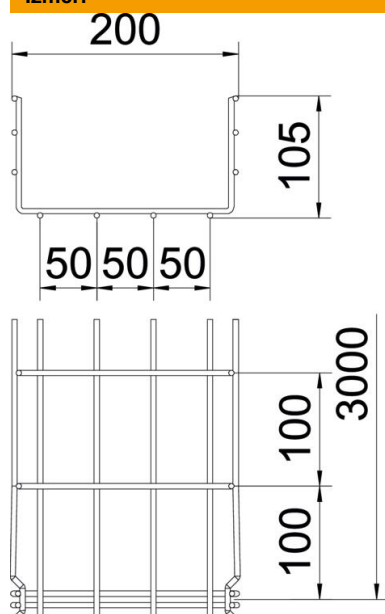
Tehnisko datu lapa

Sietveida rene GR-Magic® 105 G

Preces numurs: 6002406



Izmēri



Garums	3 000 mm
Platums	200 mm
Platums	7,87 in
Augstums	105 mm
Augstums	4,13 in
Izmērs B	200 mm
Izmērs H	108 mm

Tehniskie dati

Savienotāja izpildījums	iebūvēts savienotājs
Stiprinājuma veids, montāžas sistēma	Grīda Griesti Siena
Funkciju nodrošināšana	nē
Integrēta starpsienu	bez
Derīgais šķēsgriezums	175 cm ²
Derīgais šķēsgriezums	17500 mm ²
Profila forma	U forma
Nerūsējošs tērauds, kodināts	nē
Savienotāji bez skrūvēm	jā
Gara laiduma izpildījums	nē
Noslogošanas testa tips saskaņā ar IEC 61537	II tips
Kabeļu nesošās sistēmas savienotāju veids	Automātiskas fiksācijas stiprinājums

Tehnisko datu lapa

Sietveida rene GR-Magic® 105 G

Preces numurs: 6002406



Noslodze

ievietojamas balsta starplikas min.	1 m
ievietojamas balsta starplikas maks.	3 m
Balstu atstatums 1,0 m	1 kN/m
Balstu atstatums 1,5 m	0,7 kN/m
Balstu atstatums 2,0 m	0,4 kN/m
Balstu atstatums 2,5 m	0,25 kN/m
Balstu atstatums 3,0 m	0,25 kN/m