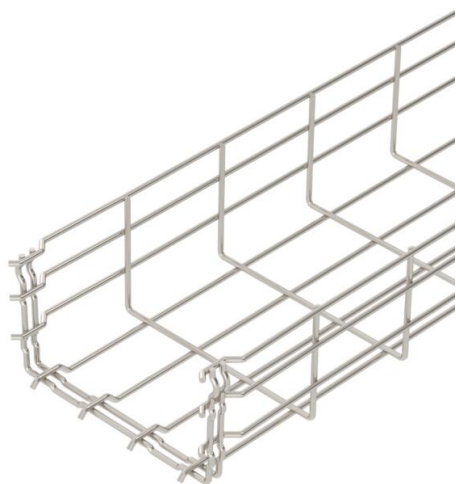


Tehnisko datu lapa

Sietveida rene GR-Magic® 105 A4

Preces numurs: 6002477



Režģveida rene ar atbilstoši veidotu savienotāju un malas augstumu 105 mm. Sietveida renēm papildu savienojuma elementi nav nepieciešami, tās vienkārši iesprauž vienu otrā. Sietu izmērs ir 50 x 100 mm. Magnētiskā ekranējuma efektivitāte bez vāka 15 dB, ar vāku 25 dB.



A4 Nerūsējošais tērauds 1.4401

2B neizolēts, apstrādāts

Pamatdati

Preces numurs	6002477
Tips	GRM 105 200 A4
Apzīmējums 1	Sietveida kabeļu rene GRM
Ražotājs	OBO
Izmērs	105x200x3000
Materiāls	Nerūsējošais tērauds 1.4401
Virsmas	neizolēts, apstrādāts
Virsmas standarts	
Mazākā VK vienība	3
Daudzuma mērvienība	Metrs
Svars	192,333 kg
Svara vienība	kg/100 m

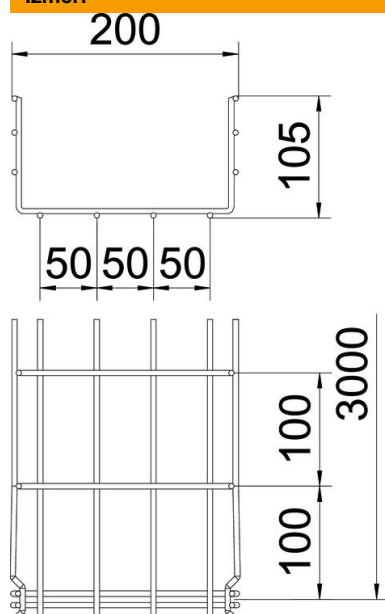
Tehnisko datu lapa

Sietveida rene GR-Magic® 105 A4

Preces numurs: 6002477



Izmēri



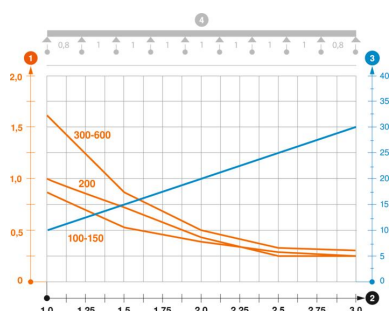
Garums	3 000 mm
Platums	200 mm
Platums	7,87 in
Augstums	105 mm
Augstums	4,13 in
Izmērs B	200 mm
Izmērs H	108 mm

Tehniskie dati

Savienotāja izpildījums	iebūvēts savienotājs
Stiprinājuma veids, montāžas sistēma	Grīda Griesti Siena
Funkciju nodrošināšana	nē
Integrēta starpsienu	bez
Derīgais šķēsgriezums	175 cm ²
Derīgais šķēsgriezums	17500 mm ²
Profila forma	U forma
Nerūsējošs tērauds, kodināts	jā
Savienotāji bez skrūvēm	jā
Gara laiduma izpildījums	nē
Noslogošanas testa tips saskaņā ar IEC 61537	II tips
Kabeļu nesošās sistēmas savienotāju veids	Automātiskas fiksācijas stiprinājums

Noslodze

ievietojamas balsta starplikas min.	1 m
ievietojamas balsta starplikas maks.	3 m
Balstu atstatums 1,0 m	0,8 kN/m
Balstu atstatums 1,5 m	0,55 kN/m
Balstu atstatums 2,0 m	0,37 kN/m
Balstu atstatums 2,5 m	0,27 kN/m
Balstu atstatums 3,0 m	0,25 kN/m



GRM 105 tipa režģveida renes slodzes diagramma

- 1 Pieļaujama kabeļu renes/trepju noslogojums kN/m nerekinot slodzi instalācijas laikā
 - 2 Attālums starp balstiem, m
 - 3 Profila izliece mm pie pieļaujamās slodzes kN/m
 - 4 Slodzes shēma pārbaudes laikā
- Slodzes līkne ar mm izteiktu kabeļu renes/trepju platumu
 - Profila izlieces līkne atkarībā no balstu attāluma