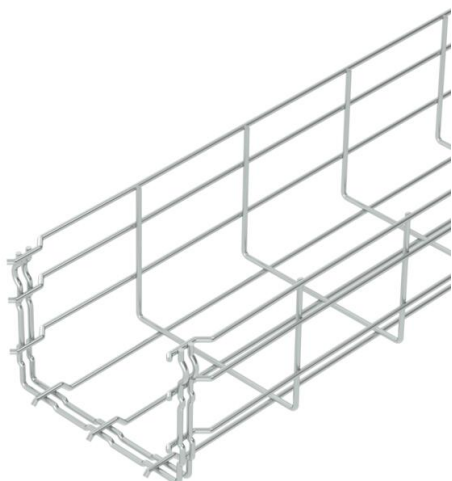


# Tehnisko datu lapa

## Sietveida rene GR-Magic® 105 G

Preces numurs: 6002404



Režģveida rene ar atbilstoši veidotu savienotāju un malas augstumu 105 mm. Sietveida renēm papildu savienojuma elementi nav nepieciešami, tās vienkārši iesprauž vienu otrā. Sieta izmērs ir 50 x 100 mm. Magnētiskā ekranējuma efektivitāte bez vāka 15 dB, ar vāku 25 dB.



**St** Tērauds

**G** galvaniski cinkota

### Pamatdati

Preces numurs	6002404
Tips	GRM 105 150 G
Apzīmējums 1	Sietveida kabeļu rene GRM
Ražotājs	OBO
Izmērs	105x150x3000
Materiāls	Tērauds
Virsmas	galvaniski cinkota
Virsmas standarts	EN ISO 19598 / EN ISO 4042
Mazākā VK vienība	3
Daudzuma mērvienība	Metrs
Svars	111,667 kg
Svara vienība	kg/100 m

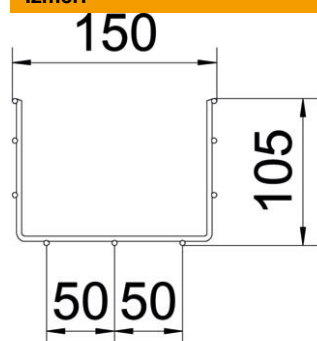
# Tehnisko datu lapa

## Sietveida rene GR-Magic® 105 G

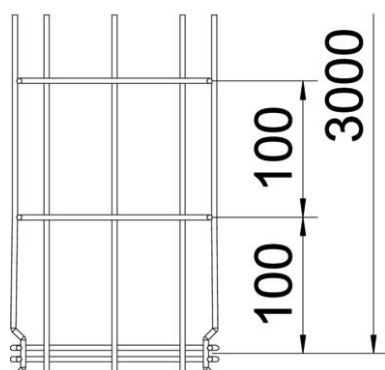
Preces numurs: 6002404



### Izmēri



Garums	3 000 mm
Platums	150 mm
Platums	5,91 in
Augstums	105 mm
Augstums	4,13 in
Izmērs B	150 mm
Izmērs H	108 mm



### Tehniskie dati

Savienotāja izpildījums	iebūvēts savienotājs
Stiprinājuma veids, montāžas sistēma	Grieta Griesti Siena
Funkciju nodrošināšana	nē
Integrēta starpsiena	bez
Derīgais šķērsriezums	130 cm <sup>2</sup>
Derīgais šķērsriezums	13000 mm <sup>2</sup>
Profila forma	U forma
Nerūsējošs tērauds, kodināts	nē
Savienotāji bez skrūvēm	jā
Gara laiduma izpildījums	nē
Noslogošanas testa tips saskaņā ar IEC 61537	II tips
Kabeļu nesošās sistēmas savienotāju veids	Automātiskas fiksācijas stiprinājums

# Tehnisko datu lapa

Sietveida rene GR-Magic® 105 G

Preces numurs: 6002404



## Noslodze

ievietojamas balsta starplikas min.	1 m
ievietojamas balsta starplikas maks.	3 m
Balstu atstatums 1,0 m	0,8 kN/m
Balstu atstatums 1,5 m	0,55 kN/m
Balstu atstatums 2,0 m	0,37 kN/m
Balstu atstatums 2,5 m	0,27 kN/m
Balstu atstatums 3,0 m	0,25 kN/m