

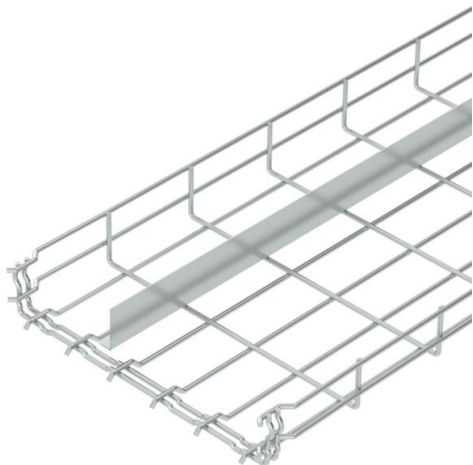
Tehnisko datu lapa

Sietveida rene GR-Magic® 55 ar starpsienu

Preces numurs: 6006456



Režģveida rene ar atbilstoši veidotu savienotāju un iemetinātu starpliņu, malas augstums 55 mm.
Sietveida renēm papildu savienojuma elementi nav nepieciešami, tās vienkārši iesprauž vienu otrā. Sietas izmērs ir 50 x 100 mm.
Magnētiskā ekranējuma efektivitāte bez vāka 15 dB, ar vāku 25 dB.



St Tērauds

G galvaniski cinkota

Pamatdati

| | |
|---------------------|----------------------------|
| Preces numurs | 6006456 |
| Tips | GRM-T 55 300 G |
| Apzīmējums 1 | Sietveida kabeļu rene GRM |
| Apzīmējums 2 | ar 1 Starpsienu |
| Ražotājs | OBO |
| Izmērs | 55x300x3000 |
| Materiāls | Tērauds |
| Virsmas | galvaniski cinkota |
| Virsmas standarts | EN ISO 19598 / EN ISO 4042 |
| Mazākā VK vienība | 3 |
| Daudzuma mērvienība | Metrs |
| Svars | 237,067 kg |
| Svara vienība | kg/100 m |

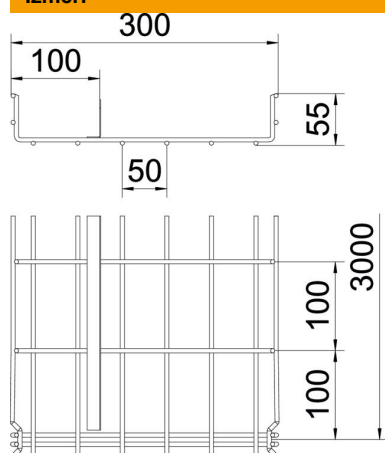
Tehnisko datu lapa

Sietveida rene GR-Magic® 55 ar starpsienu

Preces numurs: 6006456



Izmēri



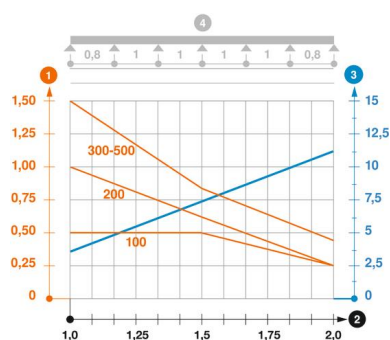
| | |
|----------|----------|
| Garums | 3 000 mm |
| Platums | 300 mm |
| Platums | 11,81 in |
| Augstums | 55 mm |
| Augstums | 2,17 in |
| Izmērs A | 199,5 mm |
| Izmērs B | 300 mm |
| Izmērs H | 58 mm |

Tehniskie dati

| | |
|--|--------------------------------------|
| Savienotāja izpildījums | iebūvēts savienotājs |
| Stiprinājuma veids, montāžas sistēma | Grīda Griestī Siena |
| Funkciju nodrošināšana | nē |
| Integrēta starpsienu | viens |
| Derīgais šķēsgriezums | 129 cm ² |
| Derīgais šķēsgriezums | 12900 mm ² |
| Profila forma | U forma |
| Nerūsējošs tērauds, kodināts | nē |
| Savienotāji bez skrūvēm | jā |
| Gara laiduma izpildījums | nē |
| Noslogošanas testa tips saskaņā ar IEC 61537 | II tips |
| Kabeļu neesošās sistēmas savienotāju veids | Automātiskas fiksācijas stiprinājums |

Noslodze

| | |
|--------------------------------------|----------|
| ievietojamas balsta starplikas min. | 1 m |
| ievietojamas balsta starplikas maks. | 2 m |
| Balstu atstatums 1,0 m | 1,5 kN/m |
| Balstu atstatums 1,5 m | 0,8 kN/m |
| Balstu atstatums 2,0 m | 0,4 kN/m |



GRM-1T 55 tipa GR-Magic sietveida renes slodzes diagramma

- 1 Pieļaujama kabeļu renes/trepju noslogojums kN/m nerekvinot slodzi instalācijas laikā
 - 2 Attālums starp balstiem, m
 - 3 Profila izliece mm pie pieļaujamās slodzes kN/m
 - 4 Slodzes shēma pārbaudes laikā
- Slodzes līkne ar mm izteiktu kabeļu renes/trepju platumu
 - Profila izlieces līkne atkarībā no balstu attāluma