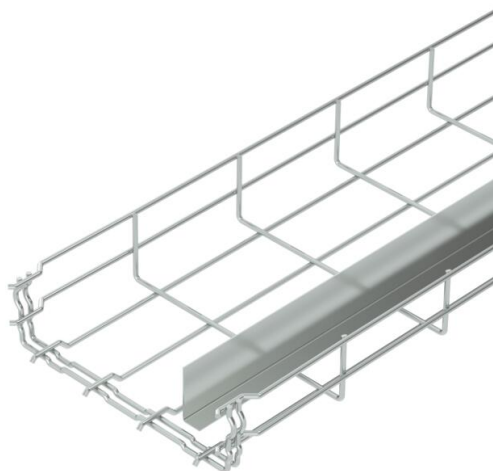


# Tehnisko datu lapa

## Sietveida rene GR-Magic® 55 ar starpsienu

Preces numurs: 6006455



Režģveida rene ar atbilstoši veidotu savienotāju un iemetinātu starpliņu, malas augstums 55 mm.  
Sietveida renēm papildu savienojuma elementi nav nepieciešami, tās vienkārši iesprauž vienu otrā. Sietas izmērs ir 50 x 100 mm.  
Magnētiskā ekranējuma efektivitāte bez vāka 15 dB, ar vāku 25 dB.



- St** Tērauds
- G** galvaniski cinkota

### Pamatdati

Preces numurs	6006455
Tips	GRM-T 55 200 G
Apzīmējums 1	Sietveida kabeļu rene GRM
Apzīmējums 2	ar 1 Starpsienu
Ražotājs	OBO
Izmērs	55x200x3000
Materiāls	Tērauds
Virsmas standarts	galvaniski cinkota
Virsmas standarts	EN ISO 19598 / EN ISO 4042
Mazākā VK vienība	3
Daudzuma mērvienība	Metrs
Svars	143,333 kg
Svara vienība	kg/100 m

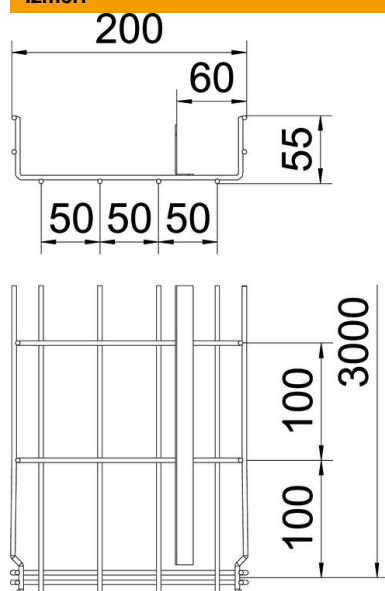
# Tehnisko datu lapa

Sietveida rene GR-Magic® 55 ar starpsienu

Preces numurs: 6006455



## Izmēri



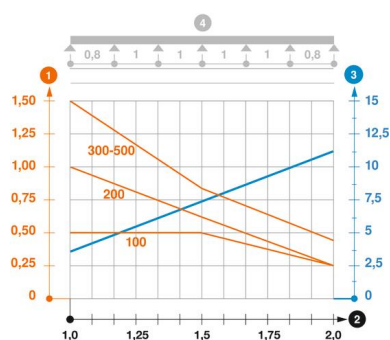
Garums	3 000 mm
Platums	200 mm
Platums	7,87 in
Augstums	55 mm
Augstums	2,17 in
Izmērs A	59,5 mm
Izmērs B	200 mm
Izmērs H	58 mm

## Tehniskie dati

Savienotāja izpildījums	iebūvēts savienotājs
Stiprinājuma veids, montāžas sistēma	Grīda Griesti Siena
Funkciju nodrošināšana	nē
Integrēta starpsienu	viens
Derīgais šķērsriezums	87 cm <sup>2</sup>
Derīgais šķērsriezums	8700 mm <sup>2</sup>
Profila forma	U forma
Nerūsējošs tērauds, kodināts	nē
Savienotāji bez skrūvēm	jā
Gara laiduma izpildījums	nē
Noslogošanas testa tips saskaņā ar IEC 61537	II tips
Kabeļu nesošās sistēmas savienotāju veids	Automātiskas fiksācijas stiprinājums

### Noslodze

ievietojamas balsta starplikas min.	1 m
ievietojamas balsta starplikas maks.	2 m
Balstu atstatums 1,0 m	1 kN/m
Balstu atstatums 1,5 m	0,6 kN/m
Balstu atstatums 2,0 m	0,25 kN/m



### GRM-1T 55 tipa GR-Magic sietveida renes slodzes diagramma

- 1 Pieļaujama kabeļu renes/trepju noslogojums kN/m nerekzinot slodzi instalācijas laikā
  - 2 Attālums starp balstiem, m
  - 3 Profila izliece mm pie pieļaujamās slodzes kN/m
  - 4 Slodzes shēma pārbaudes laikā
- Slodzes līkne ar mm izteiktu kabeļu renes/trepju platumu
  - Profila izlieces līkne atkarībā no balstu attāluma