

Tehnisko datu lapa

Montāžas leņķis, 90° ar 6 caurumiem A2

Preces numurs: 1124796



Pastiprināts montāžas leņķis ar 6 atverēm profila sliežu 41 x 41 mm un 41 x 21 mm savienošanai 90° leņķī. Papildus atgāžņa nostiprināšanas iespēja 45° leņķī ar regulēšanas iespēju +/- 30°. Izmantojams leņķiem no 15° līdz 75°.



A2 Nerūsējošais tērauds

2B neizolēts, apstrādāts

Pamatdati

Preces numurs	1124796
Tips	GMS 6 KD A2
Apzīmējums 1	Trisstura elements
Apzīmējums 2	90°, ar 6 caurumiem
Ražotājs	OBO
Izmērs	104x104x43x5
Materiāls	Nerūsējošais tērauds 1.4301
Virsmas	neizolēts, apstrādāts
Virsmas standarts	
Mazākā VK vienība	10
Daudzuma mērvienība	Gabals
Svars	48,8 kg
Svara vienība	kg/100 gab.

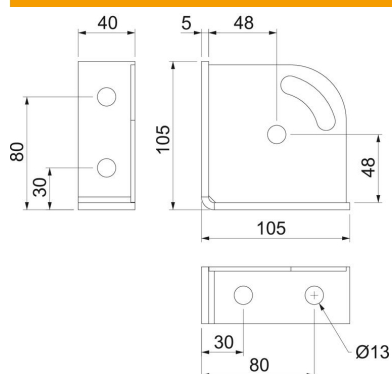
Tehnisko datu lapa

Montāžas leņķis, 90° ar 6 caurumiem A2

Preces numurs: 1124796



Izmēri



Garums	104 mm
Platums	104 mm
Augstums	43 mm

Tehniskie dati

Izpildījums	90° leņķis
Izpildījums	Leņķis
Piemērots profila formām	C veida profils
Cauruma lielums	13 mm
Materiāla biezums	5 mm
Ar skrūvju piederumiem	nē
Nerūsējošs tērauds, kodināts	nē