

Tehnisko datu lapa

Montāžas leņķis, 90° ar 3 caurumiem FT

Preces numurs: 1124661



Montāžas leņķis ar 3 caurumiem profila sliežu 41 x 41 mm un 41 x 21 mm savienošanai 90° leņķī.



CE

St Tērauds

FT karsti cinkots

Pamatdati

Preces numurs	1124661
Tips	GMS 3 VW 90 FT
Apzīmējums 1	Montāžas stūris
Apzīmējums 2	90°, ar 3 caurumiem
Ražotājs	OBO
Izmērs	105x53x40x5
Materiāls	Tērauds
Virsmas	karsti cinkots
Virsmas standarts	DIN EN ISO 1461
Mazākā VK vienība	10
Daudzuma mērvienība	Gabals
Svars	25,91 kg
Svara vienība	kg/100 gab.

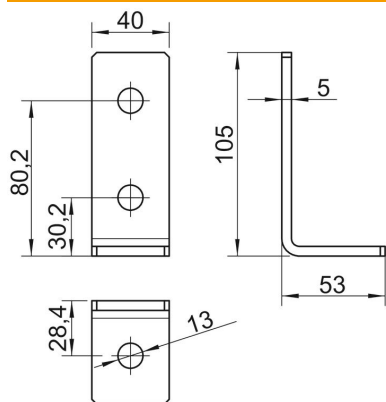
Tehnisko datu lapa

Montāžas leņķis, 90° ar 3 caurumiem FT

Preces numurs: 1124661



Izmēri



Garums	105 mm
Platums	40 mm
Augstums	53 mm

Tehniskie dati

Izpildījums	90° leņķis
Izpildījums	Leņķis
Piemērots profila formām	C veida profils
Cauruma lielums	13 mm
Materiāla biezums	5 mm
Ar skrūvju piederumiem	nē
Nerūsējošs tērauds, kodināts	nē