

Tehnisko datu lapa

Sietveida renes vidus piekare A4

Preces numurs: 6015420



Vidus piekare ar fiksatoru sietveida reņu piekarēm.



A4 Nerūsējošais tērauds 1.4404

2B neizolēts, apstrādāts

Pamatdati

Preces numurs	6015420
Tips	GMS 370 A4
Apzīmējums 1	Centrāla iekāre
Apzīmējums 2	sietveida renei ar āķiņiem
Ražotājs	OBO
Izmērs	B370mm
Materiāls	Nerūsējošais tērauds 1.4404
Virsmas	neizolēts, apstrādāts
Virsmas standarts	
Mazākā VK vienība	25
Daudzuma mērvienība	Gabals
Svars	43 kg
Svara vienība	kg/100 gab.

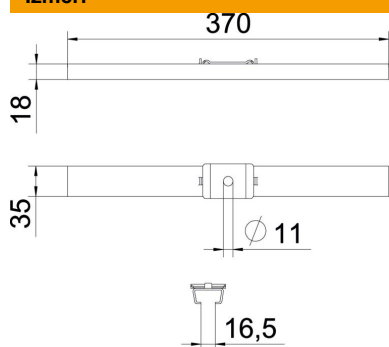
Tehnisko datu lapa

Sietveida renes vidus piekare A4

Preces numurs: 6015420



Izmēri



Garums	35 mm
Platums	370 mm
Augstums	18 mm
Izmērs B	370 mm

Tehniskie dati

Izpildījums	iekārts
Funkciju nodrošināšana	nē
platumam maks.	370 mm
platumam min.	370
Piemērots metriskajam vītņstienim	10
Cauruma diametrs	11 mm
Regulējams	nē