

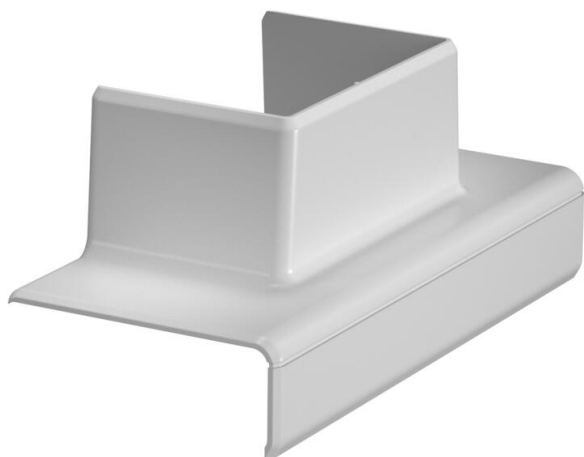
Tehnisko datu lapa

T veida detaļas adapteris WDK 40060

Preces numurs: 6113322



T veida detaļas adapteris 90° atzara izveidošanai no sistēmas lieluma Rapid 45-2 53130 uz vadu instalācijas kanālu WDK40060.



Polikarbonāts/Acrylnitril-Butadien-Styrol

Pamatdati

Preces numurs	6113322
Tips	GK-TA WDK 2LGR
Apzīmējums 1	T veida adapters
Apzīmējums 2	130 uz WDK 40060
Ražotājs	OBO
Izmērs	120x52x56
Krāsa	gaiši pelēks; RAL 7035
Materiāls	Polikarbonāts/Acrylnitril-Butadien-Styrol
Mazākā VK vienība	1
Daudzuma mērvienība	Gabals
Svars	2,67 kg
Svara vienība	kg/100 gab.

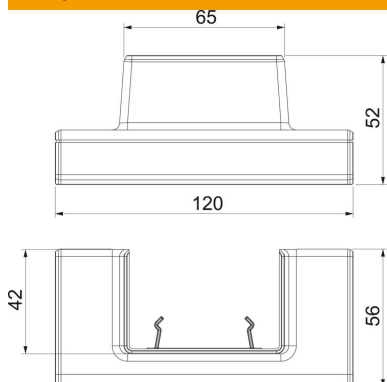
Tehnisko datu lapa

T veida detaļas adapteris WDK 40060

Preces numurs: 6113322



Izmēri



Garums	120 mm
Platums	52 mm
Augstums	55,5 mm

Tehniskie dati

Vāku skaits	0
Izpildījums	Apvalka detaļa
paredzēts kanāla platumam	130 mm
paredzēts kanāla augstumam	53 mm
Nesatur halogēnus	jā
Kabeļu skava	nē
Kanāla savienotājs	nē
Augšējo daļu montāžas veids	vispārējs
Grīdā izveidotas atveres montāžas vajadzībām	nē
Augšējās daļas platums	0 mm
Augšējās daļas platums 2	0 mm
Augšējās daļas platums 3	0 mm
Aizsardzības veids	IP40
Aizsargplēve	nē
Aizsardzības pakāpes IK kods	IK08
simetrisks	nē
Izmantošanas temperatūras diapazons maks.	60 °C
Izmantošanas temperatūras diapazons min.	-15 °C