

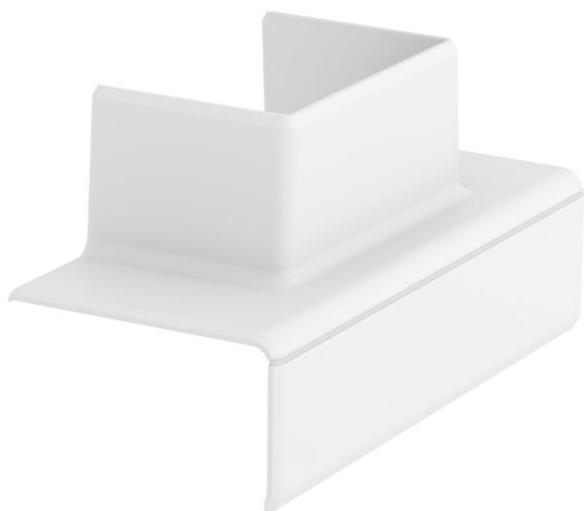
# Tehnisko datu lapa

T veida detaļas adapteris WDK 40060

Preces numurs: 6113310



T veida detaļas adapteris 90° atzara izveidošanai no sistēmas lieluma Rapid 45-2 53100 un 53165 uz vadu instalācijas kanālu WDK40060.



Polikarbonāts/Acrylnitril-Butadien-Styrol

## Pamatdati

Preces numurs	6113310
Tips	GK-TA WDK 1RW
Apzīmējums 1	T veida adapters
Apzīmējums 2	100 un 165 ar WDK40060
Ražotājs	OBO
Izmērs	120x62x56
Krāsa	dzidri balts; RAL 9010
Materiāls	Polikarbonāts/Acrylnitril-Butadien-Styrol
Mazākā VK vienība	1
Daudzuma mērvienība	Gabals
Svars	3,002 kg
Svara vienība	kg/100 gab.

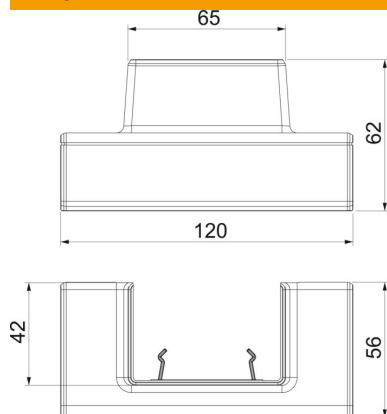
# Tehnisko datu lapa

## T veida detaļas adapteris WDK 40060

Preces numurs: 6113310



### Izmēri



Garums	120 mm
Platums	62 mm
Augstums	55,5 mm

### Tehniskie dati

Vāku skaits	0
Izpildījums	Apvalka detaļa
paredzēts kanāla platumam	100 mm
paredzēts kanāla augstumam	53 mm
Nesatur halogēnus	jā
Kabeļu skava	nē
Kanāla savienotājs	nē
Augšējo daļu montāžas veids	vispārējs
Grīdā izveidotas atveres montāžas vajadzībām	nē
Augšējās daļas platumam	0 mm
Augšējās daļas platumam 2	0 mm
Augšējās daļas platumam 3	0 mm
Aizsardzības veids	IP40
Aizsargplēve	nē
Aizsardzības pakāpes IK kods	IK08
simetrisks	nē
Izmantošanas temperatūras diapazons maks.	60 °C
Izmantošanas temperatūras diapazons min.	-15 °C