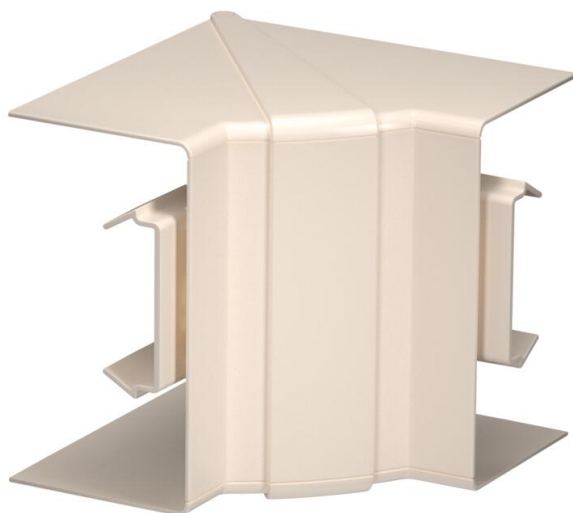


Tehnisko datu lapa

Iekšējā stūra vāks, ierīču montāžas kanālam Rapid 80, tips 70130

Preces numurs: 6274441



Iekšējā stūra profila pārsega fasondetaļa no PC/ABS, kas nesatur halogēnus, Rapid 80 sistēmu GK, GKH, GS un GA ierīču montāžas kanālu virziena maiņai. Fasondetaļas iespējams ieregulēt 85–95° diapazonā, kā arī lietot simetriskiem un asimetriskiem kanāliem.



Polikarbonāts/Acrylnitril-Butadien-Styrol

Pamatdati

Preces numurs	6274441
Tips	GK-IH70130CW
Apzīmējums 1	Iekšējais stūris
Apzīmējums 2	regulējama
Ražotājs	OBO
Izmērs	70x130mm
Krāsa	krēmbalta; RAL 9001
Materiāls	Polikarbonāts/Acrylnitril-Butadien-Styrol
Mazākā VK vienība	1
Daudzuma mērvienība	Gabals
Svars	14,9 kg
Svara vienība	kg/100 gab.

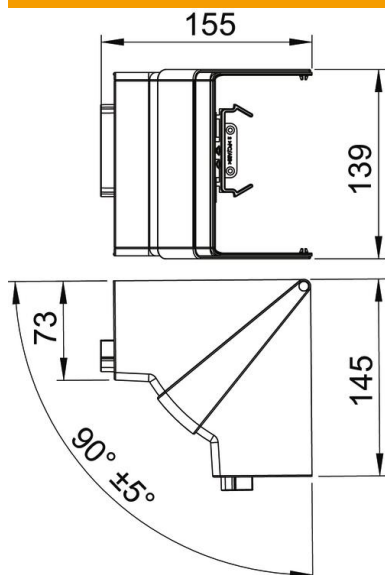
Tehnisko datu lapa

Iekšējā stūra vāks, ierīču montāžas kanālam Rapid 80, tips 70130

Preces numurs: 6274441



Izmēri



Garums	145 mm
Platums	139 mm
Augstums	155 mm

Tehniskie dati

Vāku skaits	1
Izpildījums	Apvalka detaļa
Forma	Simetrisks
Nesatur halogēnus	jā
Kabeļu skava	nē
Kanāla savienotājs	nē
Augšējo daļu montāžas veids	vispārējs
Grīdā izveidotas atveres montāžas vajadzībām	nē
Augšējās daļas platums	0 mm
Augšējās daļas platums 2	0 mm
Augšējās daļas platums 3	0 mm
Aizsardzības veids	IP30
Aizsargplēve	nē
Aizsardzības pakāpes IK kods	IK08
Izmantošanas temperatūras diapazons maks.	60 °C
Izmantošanas temperatūras diapazons min.	-15 °C
Leņķa diapazons maks.	95 mm
Leņķa diapazons min.	85 mm