

Tehnisko datu lapa

Plakans leņķa profils, ierīču montāžas kanālam Rapid 45-2,
tips GK-53100

Preces numurs: 6113080



Plakanā leņķa profils Rapid 45-2 ierīču montāžas kanālu virziena maiņai.



PVC Polivinilhlorīds

Pamatdati

Preces numurs	6113080
Tips	GK-FS53100RW
Apzīmējums 1	Plakanais stūris
Apzīmējums 2	Stabils, neregulējams
Ražotājs	OBO
Izmērs	200x200x100
Krāsa	dzidri balts; RAL 9010
Materiāls	Polivinilhlorīds
Mazākā VK vienība	1
Daudzuma mērvienība	Gabals
Svars	34,6 kg
Svara vienība	kg/100 gab.

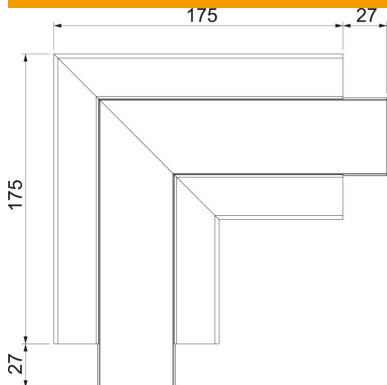
Tehnisko datu lapa

Plakans leņķa profils, ierīču montāžas kanālam Rapid 45-2,
tips GK-53100

Preces numurs: 6113080



Izmēri



Garums	175 mm
Platums	100 mm
Augstums	53 mm

Tehniskie dati

Vāku skaits	1
Izpildījums	Apakšējā daļa un augšējā daļa
paredzēts kanāla platumam	100 mm
paredzēts kanāla augstumam	53 mm
Nesatur halogēnus	nē
Kabeļu skava	nē
Kanāla savienotājs	nē
Augšējo daļu montāžas veids	iekšpusē
Grīdā izveidotas atveres montāžas vajadzībām	jā
Augšējās daļas platums	45 mm
Augšējās daļas platums 2	0 mm
Augšējās daļas platums 3	0 mm
Virziena maiņa	vertikāli augšupvērsti/lejupvērsti
Aizsardzības veids	IP40
Aizsargplēve	jā
Aizsardzības pakāpes IK kods	IK08
simetrisks	jā
Izmantošanas temperatūras diapazons maks.	60 °C
Izmantošanas temperatūras diapazons min.	-15 °C
Leņķa diapazons maks.	90 mm
Leņķa diapazons min.	90 mm