

Tehnisko datu lapa

Plakanā leņķa profila vāks, ierīču montāžas kanālam, Rapid 80, tips 70130
Preces numurs: 6274420



Plakanā leņķa profila pārsega fasondetāļa no PC/ABS, kas nesatur halogēnoglūdeņražus, vienkāršai virziena maiņai par 90° uz augšu vai uz leju ar sērijas Rapid 80 GK, GKH, GS un GA ierīču montāžas kanāliem. Plakana leņķa profila pārsega fasondetāļa tiek izmantota simetrisko un asimetrisko kanālu veidiem.
Augšējā daļa jāpasūta atsevišķi.



Polikarbonāts/Acrylnitril-Butadien-Styrol

Pamatdati

Preces numurs	6274420
Tips	GK-FH70130RW
Apzīmējums 1	Plakanais stūris
Apzīmējums 2	montāžai uz kanāla
Ražotājs	OBO
Izmērs	70x130mm
Krāsa	dzidri balts; RAL 9010
Materiāls	Polikarbonāts/Acrylnitril-Butadien-Styrol
Mazākā VK vienība	1
Daudzuma mērvienība	Gabals
Svars	12,461 kg
Svara vienība	kg/100 gab.

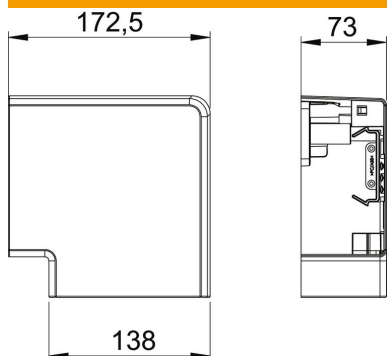
Tehnisko datu lapa

Plakanā leņķa profila vāks, ierīču montāžas kanālam, Rapid 80, tips 70130

Preces numurs: 6274420



Izmēri



Garums	172,5 mm
Platums	138 mm
Augstums	73 mm

Tehniskie dati

Vāku skaits	1
Izpildījums	Apvalka detaļa
paredzēts kanāla platumam	130 mm
paredzēts kanāla augstumam	70 mm
Nesatur halogēnus	jā
Kabeļu skava	nē
Kanāla savienotājs	nē
Augšējo daļu montāžas veids	vispārējs
Grīdā izveidotas atveres montāžas vajadzībām	nē
Augšējās daļas platums	0 mm
Augšējās daļas platums 2	0 mm
Augšējās daļas platums 3	0 mm
Virziena maiņa	vertikāli augšupvērsti/lejupvērsti
Aizsardzības veids	IP30
Aizsargplēve	jā
Aizsardzības pakāpes IK kods	IK08
simetrisks	jā
Izmantošanas temperatūras diapazons maks.	60 °C
Izmantošanas temperatūras diapazons min.	-15 °C
Leņķa diapazons maks.	90 mm
Leņķa diapazons min.	90 mm