

# Tehnisko datu lapa

Ārējais stūris, ierīču montāžas kanālam Rapid 45-2, tips  
GK-53100

Preces numurs: 6113042



Ārējais stūris 90°, neregulējams, ierīču montāžas kanālu Rapid 45-2 virziena maiņai.



**PVC** Polivinilhlorīds

## Pamatdati

|                     |                        |
|---------------------|------------------------|
| Preces numurs       | 6113042                |
| Tips                | GK-AS53100LGR          |
| Apzīmējums 1        | Ārējais stūris         |
| Apzīmējums 2        | Stabils, neregulējams  |
| Ražotājs            | OBO                    |
| Izmērs              | 190x190x100            |
| Krāsa               | gaiši pelēks; RAL 7035 |
| Materiāls           | Polivinilhlorīds       |
| Mazākā VK vienība   | 1                      |
| Daudzuma mērvienība | Gabals                 |
| Svars               | 40,4 kg                |
| Svara vienība       | kg/100 gab.            |

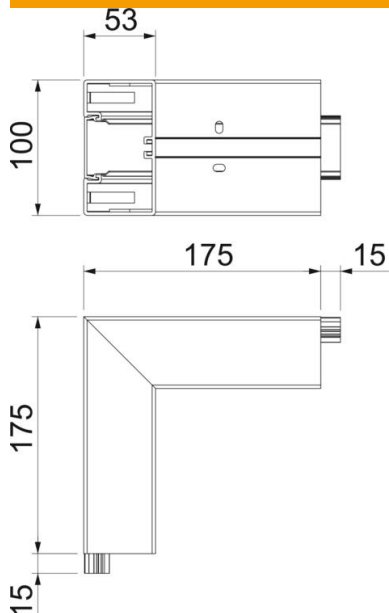
# Tehnisko datu lapa

Ārējais stūris, ierīču montāžas kanālam Rapid 45-2, tips  
GK-53100

Preces numurs: 6113042



## Izmēri



|          |        |
|----------|--------|
| Garums   | 175 mm |
| Platums  | 100 mm |
| Augstums | 53 mm  |

## Tehniskie dati

|  |                               |
|--|-------------------------------|
| Vāku skaits                                  | 1                             |
| Izpildījums                                  | Apakšējā daļa un augšējā daļa |
| paredzēts kanāla platumam                    | 100 mm                        |
| paredzēts kanāla augstumam                   | 53 mm                         |
| Nesatur halogēnus                            | nē                            |
| Kabeļu skava                                 | nē                            |
| Kanāla savienotājs                           | nē                            |
| Augšējo daļu montāžas veids                  | iekšpusē                      |
| Grīdā izveidotas atveres montāžas vajadzībām | jā                            |
| Augšējās daļas platums                       | 45 mm                         |
| Augšējās daļas platums 2                     | 0 mm                          |
| Augšējās daļas platums 3                     | 0 mm                          |
| Aizsardzības veids                           | IP40                          |
| Aizsargplēve                                 | jā                            |
| Aizsardzības pakāpes IK kods                 | IK08                          |
| simetrisks                                   | jā                            |
| Izmantošanas temperatūras diapazons maks.    | 60 °C                         |
| Izmantošanas temperatūras diapazons min.     | -15 °C                        |
| Leņķa diapazons maks.                        | 90 mm                         |
| Leņķa diapazons min.                         | 90 mm                         |